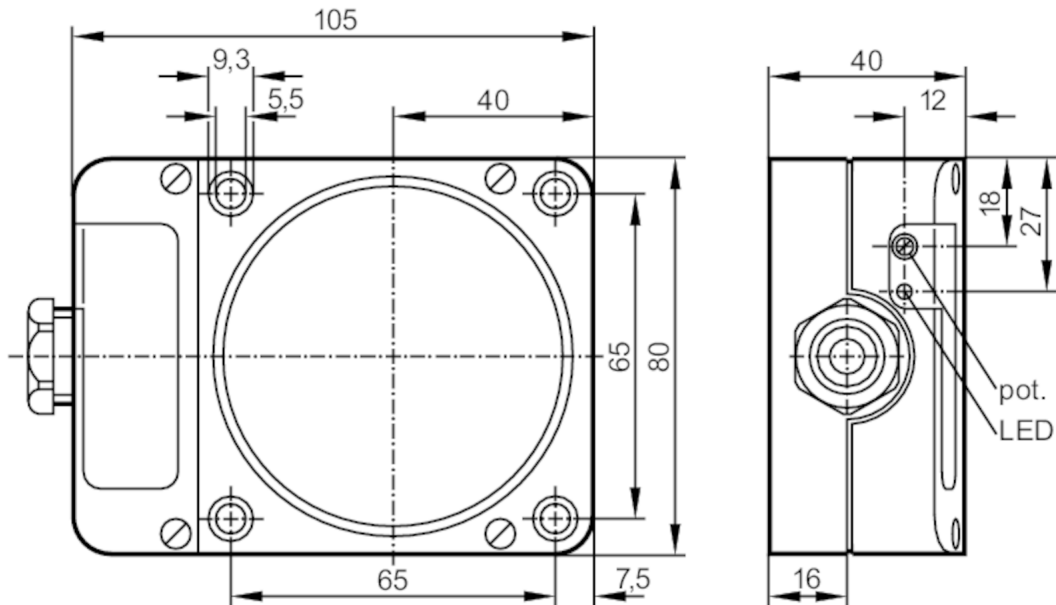


## Inductieve sensor

IDE2060-FBOW

Niet meer leverbaar artikel – naar het archief

Wordt vervangen door: ID0013



## Elektrische eigenschappen

Frequentie AC	[Hz]	47...63
Voedingsspanning	[V]	20...250 AC
Beschermklasse		II
Ompoolbeveiligd		nee

## Uitgangen

Uitgangsfunctie		maakcontact / verbreekcontact; (te selecteren)
Max. spanningsval schakeluitgang AC	[V]	5,5
Minimale belastingsstroom	[mA]	5
Max. ruststroom	[mA]	2,5
Continue stroombelasting van schakeluitgang AC	[mA]	300; (500 (...50 °C))
Kortstondige stroombelasting van de schakeluitgang	[mA]	2200; (20 ms / 0,5 Hz)
Schakelfrequentie AC	[Hz]	4
Kortsluitbeveiliging		nee
Beschermd tegen overbelasting		nee

## Bereik

Schakelafstand	[mm]	60
Schakelafstand instelbaar		ja
Fabrieksinstelling schakelafstand	[mm]	60
Reële schakelafstand (Sr)	[mm]	60 ± 10 %
Werkafstand	[mm]	0...48,6

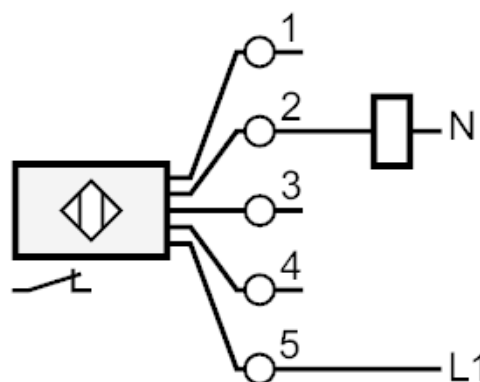
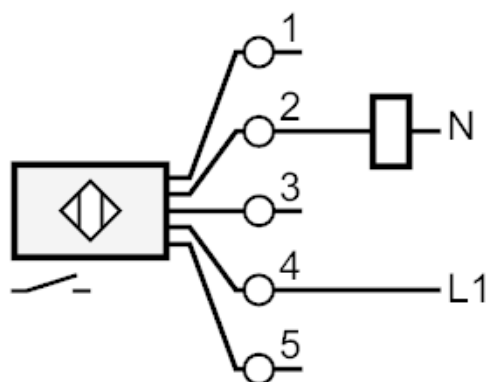
# ID0003



## Inductieve sensor

IDE2060-FBOW

Nauwkeurigheid / afwijkingen		
Correctiefactor		staal: 1 / roestvast staal: 0,7 / messing: 0,4 / aluminium: 0,3 / koper: 0,2
Hysteresis	[% van Sr]	1...15
Schakelpunt drift	[% van Sr]	-10...10
Omgevingsvariabelen		
Omgevingstemperatuur	[°C]	-25...80
Beschermklasse		IP 65
Toelatingen / testen		
EMC	EN 60947-5-2	
	EN 55011	klasse B
Mechanische eigenschappen		
Behuizing		rechthoekig
Inbouwwijze		niet-bondig in te bouwen
Afmetingen	[mm]	105 x 80 x 40
Materialen		PPE gemodificeerd
Aanwijzen / bedienelementen		
Weergave	schakelstatus	1 x LED, geel
Toebehoren		
Toebehoren (meegeleverd)		schroevendraaier: 1
Opmerkingen		
Verpakkingseenheid		1 stuk
Elektrische aansluiting		
Aansluitklemmen: ...2,5 mm <sup>2</sup>		
Aansluiting		



Niet meer leverbaar artikel – naar het archief

Wordt vervangen door: ID0013