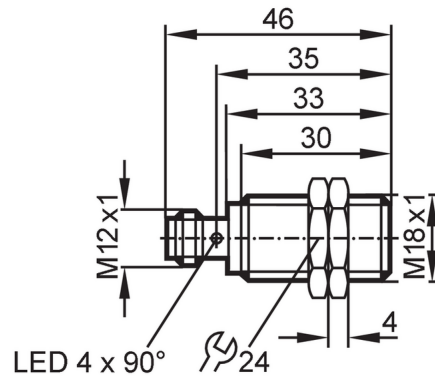




## Inductieve sensor

IGB3008BBPKG/V4A/US-104



### Producteigenschappen

Elektrische uitvoering	PNP
Uitgangsfunctie	maakcontact
Schakelafstand [mm]	8
Behuizing	cilindrisch schroefdraad
Afmetingen [mm]	M18 x 1 / L = 46

### Toepassingsgebied

Bijzondere eigenschappen	Vergulde contacten; Verhoogde schakelafstand
Applicatie	Toepasbaar in hygiënische applicaties / regelmatige reinigingsprocessen

### Elektrische eigenschappen

Voedingsspanning [V]	10...36 DC
Stroomopname [mA]	10; (24 V)
Beschermklasse	II
Ompoolbeveiligd	ja

### Uitgangen

Elektrische uitvoering	PNP
Uitgangsfunctie	maakcontact
Max. spanningsval schakeluitgang DC [V]	2,5
Continue stroombelasting van schakeluitgang DC [mA]	100
Schakelfrequentie DC [Hz]	600
Kortsluitbeveiliging	ja
Uitvoering kortsluitbeveiliging	pulserend
Beschermd tegen overbelasting	ja

### Bereik

Schakelafstand [mm]	8
Werkafstand [mm]	0...6,48
Verhoogde schakelafstand	ja

### Nauwkeurigheid / afwijkingen

Correctiefactor	staal: 1 / roestvast staal: 0,7 / messing: 0,4 / aluminium: 0,4 / koper: 0,3
-----------------	--

# IGT203



## Inductieve sensor

IGB3008BBPKG/V4A/US-104

Hysterese	[% van Sr]	1...20
-----------	------------	--------

### Omgevingsvariabelen

Omgevingstemperatuur	[°C]	0...100
----------------------	------	---------

Beschermklasse	IP 68; IP 69K; ("COP")
----------------	------------------------

### Toelatingen / testen

EMC	EN 61000-4-2 ESD	4 kV CD / 8 kV AD
	EN 61000-4-3 HF bewerkt	10 V/m
	EN 61000-4-4 Burst	2 kV
	EN 61000-4-6 HF kabelgerelateerd	10 V
	EN 55011	klasse B

MTTF	[jaren]	1134
------	---------	------

UL-goedkeuring	Ta	0...40 °C
	Enclosure type	Type 1
	industriële voedingen	Limited Voltage/Current
	File nummer UL	E174191

### Mechanische eigenschappen

Gewicht	[g]	44,7
---------	-----	------

Behuizing	cilindrisch schroefdraad
-----------	--------------------------

Inbouwwijze	bondig inbouwbaar
-------------	-------------------

Afmetingen	[mm]	M18 x 1 / L = 46
------------	------	------------------

Schroefdraadtype	M18 x 1
------------------	---------

Materialen	schroefdraadbehuizing: 1.4404 (roestvast staal / 316L); actief vlak: PEEK; bevestigingsmoeren: roestvast staal
------------	---

### Aanwijzen / bedienelementen

Weergave	schakelstatus	4 x 90° LED, geel
----------	---------------	-------------------

### Toebehoren

Leveringsomvang	bevestigingsmoeren: 2
-----------------	-----------------------

### Opmerkingen

Verpakkingseenheid	1 stuk
--------------------	--------

### Elektrische aansluiting - stekker

Connector: 1 x M12; codering: A; Contactpinnen: 4, verguld



# IGT203



## Inductieve sensor

IGB3008BBPKG/V4A/US-104

### Aansluiting

