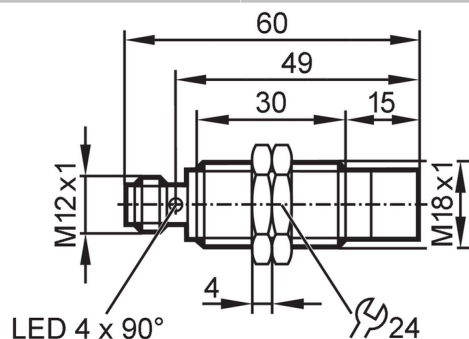




Inductieve sensor

IGK3012-BPKG/K1/V4A/US-104



Producteigenschappen

Elektrische uitvoering	PNP
Uitgangsfunctie	maakcontact
Schakelafstand [mm]	12
Behuizing	cilindrisch schroefdraad
Afmetingen [mm]	M18 x 1 / L = 60

Toepassingsgebied

Bijzondere eigenschappen	Vergulde contacten; Verhoogde schakelafstand; Correctiefactor K = 1; Magneetveldvast
Applicatie	materiaal handling; koelhuis / schokvriezen; Geschikt voor industriële, mobiele, koel- en smeermiddeltoepassingen; Industriële applicaties / fabrieksautomatisering
Magneetveldvast	ja
Max. elektromagnetisch veld ongevoeligheid [mT]	300

Elektrische eigenschappen

Voedingsspanning [V]	10...30 DC
Stroomopname [mA]	< 20
Beschermklasse	III
Ompoolbeveiligd	ja

Uitgangen

Elektrische uitvoering	PNP
Uitgangsfunctie	maakcontact
Max. spanningsval schakeluitgang DC [V]	2,5
Continue stroombelasting van schakeluitgang DC [mA]	100
Schakelfrequentie DC [Hz]	2000
Kortsluitbeveiliging	ja
Beschermd tegen overbelasting	ja

Bereik

Schakelafstand [mm]	12
Reële schakelafstand (Sr) [mm]	12 ± 10 %
Werkafstand [mm]	0...9,72
Verhoogde schakelafstand	ja



Inductieve sensor

IGK3012-BPKG/K1/V4A/US-104

Nauwkeurigheid / afwijkingen		
Correctiefactor	staal: 1 / roestvast staal: 1 / messing: 1 / aluminium: 1 / koper: 1	
Hysterese [% van Sr]	3...15	
Schakelpunt drift [% van Sr]	-10...10	
Correctiefactor K = 1	ja	
Omgevingsvariabelen		
Omgevingstemperatuur [°C]	-40...85	
Beschermklasse	IP 65; IP 66; IP 67; IP 68; IP 69K	
Toelatingen / testen		
EMC	EN 61000-4-2 ESD	4 kV CD / 8 kV AD
	EN 61000-4-3 HF bewerkt	10 V/m
	EN 61000-4-4 Burst	2 kV
	EN 61000-4-6 HF kabelgerelateerd	10 V
	EN 55011	klasse B
Trillingsbestendigheid	EN 60068-2-6 Fc	20 g 11 ms halve sinus; 3 schokken in iedere richting van de 3 ascoördinaten
Schokbestendigheid	EN 60068-2-27 Ea	100 g 11 ms halve sinus; 3 schokken in iedere richting van de 3 ascoördinaten
Permanente schokbestendigheid	EN 60068-2-27	40 g 6 ms; 4000 schokken in ieder richting van de 3 ascoördinaten
Snelle temperatuurwisseling	EN 60068-2-14 Na	TA = -40 °C; TB = 85 °C; t1 = 30 min; t2 = < 10 s; 50 cycli
Zoutsproeitest	EN 60068-2-52 Kb	ernst van de situatie 5 (4 testcycli)
MTTF [jaren]	470	
Embedded software inbegrepen	ja	
UL-goedkeuring	Ta	-25...70 °C
	Enclosure type	Type 1
	industriële voedingen	Limited Voltage/Current
	UL-certificeringsnummer	A005
	File nummer UL	E174191
Mechanische eigenschappen		
Gewicht [g]	40,5	
Behuizing	cilindrisch schroefdraad	
Inbouwwijze	niet-bondig in te bouwen	
Afmetingen [mm]	M18 x 1 / L = 60	
Schroefdraadtype	M18 x 1	
Materialen	1.4404 (roestvast staal / 316L); actief vlak: LCP wit; LED-venster: PEI; bevestigingsmoeren: 1.4404 (roestvast staal / 316L)	
Aanwijzen / bedienelementen		
Weergave	schakelstatus	4 x LED, geel
Toebehoren		
Leveringsomvang	bevestigingsmoeren: 2	
Opmerkingen		
Verpakkingseenheid	1 stuk	

IGS291



Inductieve sensor

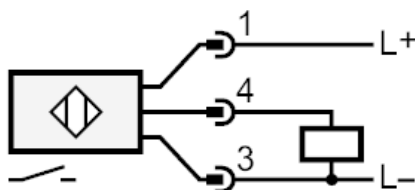
IGK3012-BPKG/K1/V4A/US-104

Elektrische aansluiting - stekker

Connector: 1 x M12; codering: A; Contactpinnen: verguld



Aansluiting



Diagrammen en curves

Montage

