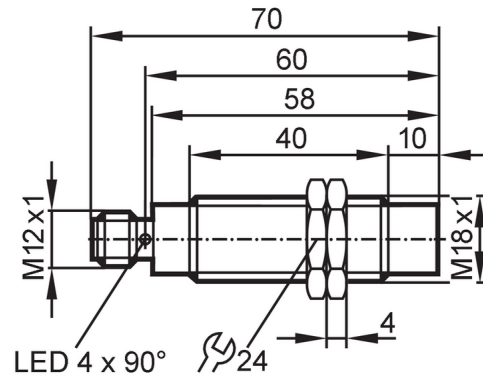




## Inductieve sensor

IGKC012-ASKG/2LED/US-104



### Producteigenschappen

Elektrische uitvoering	PNP/NPN
Uitgangsfunctie	maakcontact
Schakelafstand [mm]	12
Behuizing	cilindrisch schroefdraad
Afmetingen [mm]	M18 x 1 / L = 70

### Toepassingsgebied

Bijzondere eigenschappen	Vergulde contacten; Verhoogde schakelafstand; Optische instelhulp
Applicatie	Industriële applicaties / fabrieksautomatisering

### Elektrische eigenschappen

Voedingsspanning [V]	10...30 DC
Stroomopname [mA]	12; (24 V)
Beschermklasse	II
Ompoolbeveiligd	ja

### Uitgangen

Elektrische uitvoering	PNP/NPN
Uitgangsfunctie	maakcontact
Max. spanningsval schakeluitgang DC [V]	2,8
Minimale belastingsstroom [mA]	2; (alleen bij 2-draads gebruik)
Max. ruststroom [mA]	0,5; (alleen bij 2-draads gebruik)
Continue stroombelasting van schakeluitgang DC [mA]	100
Schakelfrequentie DC [Hz]	300
Kortsluitbeveiliging	ja
Uitvoering kortsluitbeveiliging	pulserend
Beschermd tegen overbelasting	ja

### Bereik

Schakelafstand [mm]	12
Reële schakelafstand (Sr) [mm]	12 ± 10 %
Werkafstand [mm]	0...9,7



## Inductieve sensor

IGKC012-ASKG/2LED/US-104

Verhoogde schakelafstand	ja	
<b>Nauwkeurigheid / afwijkingen</b>		
Correctiefactor	staal: 1 / roestvast staal: 0,7 / messing: 0,5 / aluminium: 0,4 / koper: 0,3	
Hysterese [% van Sr]	3...15	
Schakelpuntdrift [% van Sr]	-10...10	
<b>Omgevingsvariabelen</b>		
Omgevingstemperatuur [°C]	-25...70	
Beschermklasse	IP 67	
<b>Toelatingen / testen</b>		
EMC	EN 61000-4-2 ESD	4 kV CD / 8 kV AD
	EN 61000-4-3 HF bewerkt	10 V/m
	EN 61000-4-4 Burst	2 kV
	EN 61000-4-6 HF kabelgerelateerd	10 V
	EN 55011	klasse B
UL-goedkeuring	Ta	0...40 °C
	Enclosure type	Type 1
	industriële voedingen	Hazardous voltage
	File nummer UL	E174191
<b>Mechanische eigenschappen</b>		
Gewicht [g]	53,5	
Behuizing	cilindrisch schroefdraad	
Inbouwwijze	niet-bondig in te bouwen	
Afmetingen [mm]	M18 x 1 / L = 70	
Schroefdraadtype	M18 x 1	
Materialen	behuizing: messing wit-brons gecoat; actief vlak: PBT	
<b>Aanwijzen / bedienelementen</b>		
Weergave	schakelstatus	4 x 90° LED, geel
	Instelhulp	1 x LED, rood
Optische instelhulp	ja	
<b>Toebehoren</b>		
Leveringsomvang	bevestigingsmoeren: 2	
<b>Opmerkingen</b>		
Opmerkingen	toepasbaar voor PLC's type 1 volgens IEC 61131-2	
Verpakkingseenheid	1 stuk	

# IGS209



## Inductieve sensor

IGKC012-ASKG/2LED/US-104

### Elektrische aansluiting - stekker

Connector: 1 x M12; codering: A; Contactpinnen: verguld

