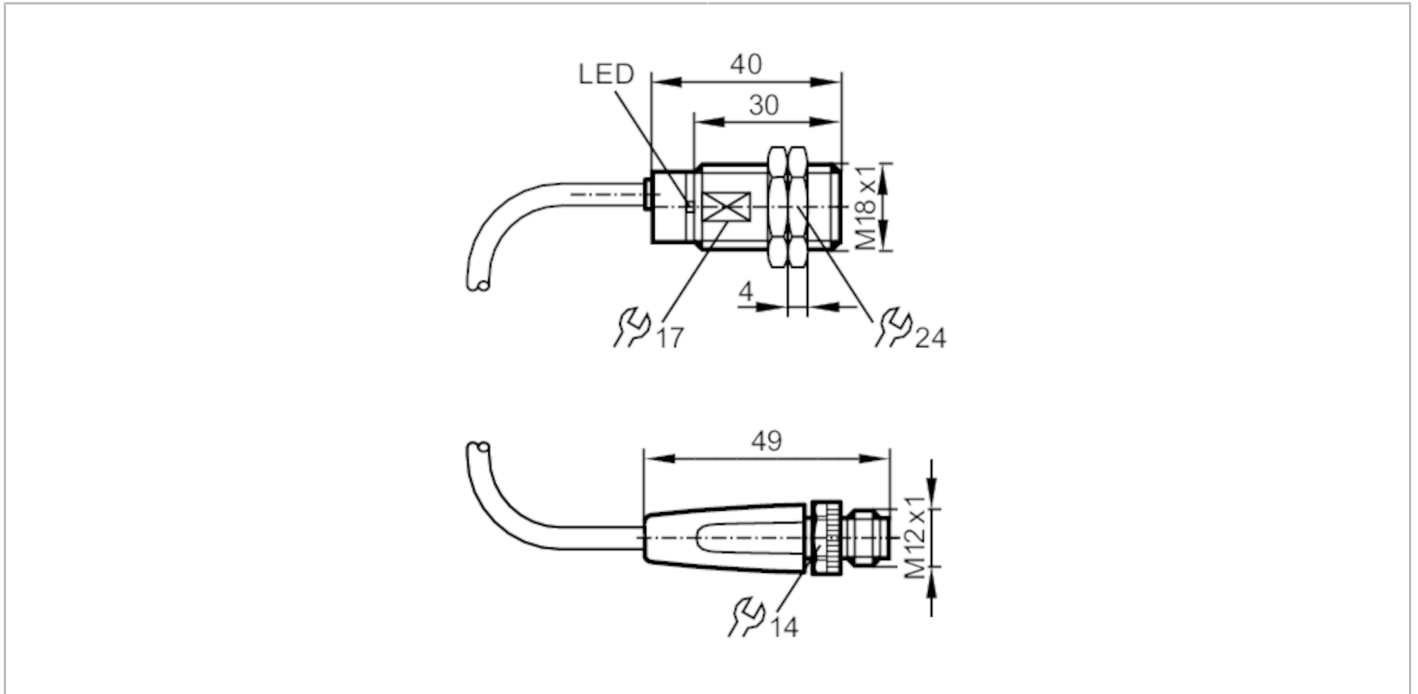


Inductieve volledig metalen sensor

IGB2006BARKG/AM/SC/0,3M/US/2LE



Producteigenschappen

Elektrische uitvoering	PNP/NPN
Uitgangsfunctie	maakcontact
Schakelafstand [mm]	6
Behuizing	cilindrisch schroefdraad
Afmetingen [mm]	M18 x 1 / L = 40

Toepassingsgebied

Bijzondere eigenschappen	Vergulde contacten; Verhoogde schakelafstand; Volledig metalen behuizing; Optische instelhelp
Applicatie	Toepasbaar in lasomgevingen
Drukbestendigheid [bar]	20
Verwijzing van drukbestendigheid	actief vlak

Elektrische eigenschappen

Voedingsspanning [V]	10...36 DC
Beschermklasse	III
Ompoolbeveiligd	ja

Uitgangen

Elektrische uitvoering	PNP/NPN
Uitgangsfunctie	maakcontact
Max. spanningsval schakeluitgang DC [V]	4,5
Minimale belastingsstroom [mA]	2
Max. ruststroom [mA]	0,6
Continue stroombelasting van schakeluitgang DC [mA]	100

IGR206



Inductieve volledig metalen sensor

IGB2006BARKG/AM/SC/0,3M/US/2LE

Schakelfrequentie DC [Hz]	50
Kortsluitbeveiliging	ja
Uitvoering kortsluitbeveiliging	pulserend
Beschermd tegen overbelasting	ja

Bereik	
Schakelafstand [mm]	6
Werkafstand [mm]	0...4,86
Verhoogde schakelafstand	ja

Nauwkeurigheid / afwijkingen	
Correctiefactor	staal: 1 / roestvast staal: 0,7 / messing: 0,5 / aluminium: 0,3 / koper: 0,1
Hysteresis [% van Sr]	1...20

Omgevingsvariabelen	
Omgevingstemperatuur [°C]	-25...70
Beschermklasse	IP 67

Toelatingen / testen		
EMC	EN 61000-4-2 ESD	4 kV CD / 8 kV AD
	EN 61000-4-3 HF bewerkt	10 V/m
	EN 61000-4-4 Burst	2 kV
	EN 61000-4-6 HF kabelgerelateerd	10 V
	EN 55011 emissie	klasse B
Stootvastheid		1 J
MTTF [jaren]		860
UL-goedkeuring	Ta	0...40 °C
	Enclosure type	Type 1
	industriële voedingen	Limited Voltage/Current
	File nummer UL	E174191

Mechanische eigenschappen	
Gewicht [g]	67,2
Behuizing	cilindrisch schroefdraad
Inbouwwijze	bondig inbouwbaar
Afmetingen [mm]	M18 x 1 / L = 40
Schroefdraadtype	M18 x 1
Materialen	behuizing: 1.4404 (roestvast staal / 316L) anti-aangroei; actief vlak: 1.4404 (roestvast staal / 316L) anti-aangroei; Kabelplug: PA (polyamide); bevestigingsmoeren: 1.4404 (roestvast staal / 316L) anti-aangroei
Volledig metalen behuizing	ja

Aanwijzen / bedienelementen		
Weergave	schakelstatus	1 x LED, groen
	Instelhulp	1 x LED, rood
Optische instelhulp		ja

Toebehoren	
Leveringsomvang	bevestigingsmoeren: 2

Opmerkingen	
Verpakkingseenheid	1 stuk

IGR206



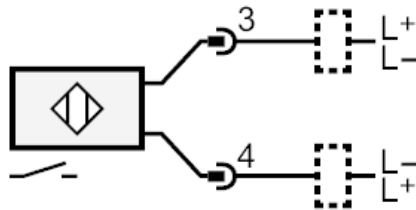
Inductieve volledig metalen sensor

IGB2006BARKG/AM/SC/0,3M/US/2LE

Elektrische aansluiting - stekker

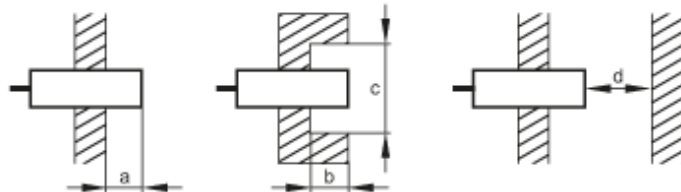
Kabel: 0,3 m, PVC; 2 x 0,5 mm²

Connector: 1 x M12; codering: A; Vergrendeling: draaibaar; Contactpinnen: verguld



Diagrammen en curves

Montage



[mm]	a	b	c (Ø)	d
Fe	0	0	-	18
Al	13	20	54	18

