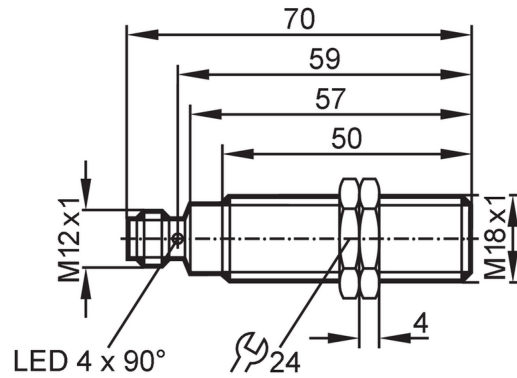




## Inductieve volledig metalen sensor

IGK34,5-BPKG/AM/US-104/K0



### Producteigenschappen

Elektrische uitvoering	PNP
Uitgangsfunctie	maakcontact
Schakelafstand [mm]	4,5
Behuizing	cilindrisch schroefdraad
Afmetingen [mm]	M18 x 1 / L = 70

### Toepassingsgebied

Bijzondere eigenschappen	Vergulde contacten; Volledig metalen behuizing; Correctiefactor K = 0
Applicatie	Toepassingen in verspanende machines, koel- en smeermiddelen; Herkent alleen ferro-metalen; Ongevoelig voor aluminium spanen
Drukbestendigheid	100 bar / 10 MPa
Verwijzing van drukbestendigheid	actief vlak

### Elektrische eigenschappen

Voedingsspanning [V]	10...30 DC
Stroomopname [mA]	< 20
Beschermklasse	III
Ompoolbeveiligd	ja

### Uitgangen

Elektrische uitvoering	PNP
Uitgangsfunctie	maakcontact
Max. spanningsval schakeluitgang DC [V]	2,5
Continue stroombelasting van schakeluitgang DC [mA]	100
Schakelfrequentie DC [Hz]	100
Kortsluitbeveiliging	ja
Uitvoering kortsluitbeveiliging	pulserend
Beschermd tegen overbelasting	ja

### Bereik

Schakelafstand [mm]	4,5
Werkafstand [mm]	0...3,64



## Inductieve volledig metalen sensor

IGK34,5-BPKG/AM/US-104/K0

Nauwkeurigheid / afwijkingen		
Correctiefactor		staal: 1 / roestvast staal: 0,5
Hysterese	[% van Sr]	1...20
Correctiefactor K = 0		ja
Omgevingsvariabelen		
Omgevingstemperatuur	[°C]	-25...70
Beschermklasse		IP 68; ("Coolant")
Toelatingen / testen		
EMC	EN 61000-4-2 ESD	4 kV CD / 8 kV AD
	EN 61000-4-3 HF bewerkt	10 V/m
	EN 61000-4-4 Burst	2 kV
	EN 61000-4-6 HF kabelgerelateerd	10 V
	EN 55011	klasse B
Stootvastheid	EN 60068-2-27 Ehc	1 J
MTTF	[jaren]	1258
Embedded software inbegrepen		ja
UL-goedkeuring	Ta	25...70 °C
	Enclosure type	Type 1
	industriële voedingen	Limited Voltage/Current
	UL-certificeringsnummer	A012
	File nummer UL	E174191
Mechanische eigenschappen		
Gewicht	[g]	55,3
Behuizing		cilindrisch schroefdraad
Inbouwwijze		bondig inbouwbaar
Afmetingen	[mm]	M18 x 1 / L = 70
Schroefdraadtype		M18 x 1
Materialen		behuizing: 1.4404 (roestvast staal / 316L); actief vlak: 1.4404 (roestvast staal / 316L); LED-venster: PEI; bevestigingsmoeren: 1.4404 (roestvast staal / 316L)
Aandraaimoment	[Nm]	50
Volledig metalen behuizing		ja
Aanwijzen / bedienelementen		
Weergave	schakelstatus	4 x 90° LED, geel
Toebehoren		
Leveringsomvang		bevestigingsmoeren: 2
Opmerkingen		
Verpakkingseenheid		1 stuk
Elektrische aansluiting - stekker		
Connector: 1 x M12; codering: A; Contactpinnen: 3, verguld		

# IGC249



## Inductieve volledig metalen sensor

IGK34,5-BPKG/AM/US-104/K0

### Aansluiting

