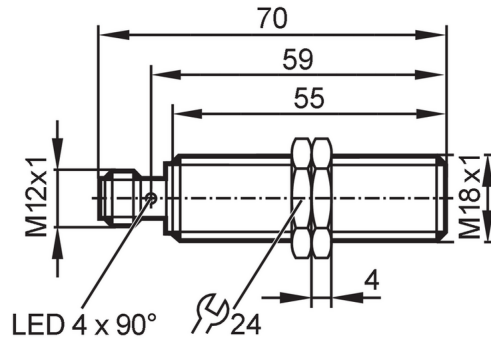




Inductieve volledig metalen sensor

IGK3005-BPKG/AM/US-104



Producteigenschappen

Elektrische uitvoering	PNP
Uitgangsfunctie	maakcontact
Schakelafstand [mm]	5
Behuizing	cilindrisch schroefdraad
Afmetingen [mm]	M18 x 1 / L = 70

Toepassingsgebied

Bijzondere eigenschappen	Vergulde contacten; Volledig metalen behuizing
Applicatie	Toepassingen in verspanende machines, koel- en smeermiddelen
Drukbestendigheid	100 bar / 10 MPa
Verwijzing van drukbestendigheid	actief vlak

Elektrische eigenschappen

Voedingsspanning [V]	10...30 DC
Stroomopname [mA]	< 20
Beschermklasse	III
Ompoolbeveiligd	ja

Uitgangen

Elektrische uitvoering	PNP
Uitgangsfunctie	maakcontact
Max. spanningsval schakeluitgang DC [V]	2,5
Continue stroombelasting van schakeluitgang DC [mA]	100
Schakelfrequentie DC [Hz]	100
Kortsluitbeveiliging	ja
Uitvoering kortsluitbeveiliging	pulserend
Beschermd tegen overbelasting	ja

Bereik

Schakelafstand [mm]	5
Werkafstand [mm]	0...4,05



Inductieve volledig metalen sensor

IGK3005-BPKG/AM/US-104

Nauwkeurigheid / afwijkingen		
Correctiefactor		staal: 1 / roestvast staal: 0,7 / messing: 0,7 / aluminium: 0,5 / koper: 0,2
Hysterese	[% van Sr]	1...20
Omgevingsvariabelen		
Omgevingstemperatuur	[°C]	-25...70
Beschermklasse		IP 67; IP 68; ("Coolant")
Toelatingen / testen		
EMC	EN 61000-4-2 ESD	4 kV CD / 8 kV AD
	EN 61000-4-3 HF bewerkt	10 V/m
	EN 61000-4-4 Burst	2 kV
	EN 61000-4-6 HF kabelgerelateerd	10 V
	EN 55011 emissie	klasse B
Stootvastheid		1 J
MTTF	[jaren]	1114
Embedded software inbegrepen		ja
UL-goedkeuring	Ta	-25...70 °C
	Enclosure type	Type 1
	industriële voedingen	Limited Voltage/Current
	UL-certificeringsnummer	A012
	File nummer UL	E174191
Mechanische eigenschappen		
Gewicht	[g]	55,3
Behuizing		cilindrisch schroefdraad
Inbouwwijze		bondig inbouwbaar
Afmetingen	[mm]	M18 x 1 / L = 70
Schroefdraadtype		M18 x 1
Materialen		behuizing: 1.4404 (roestvast staal / 316L); actief vlak: 1.4404 (roestvast staal / 316L); LED-venster: PEI; bevestigingsmoeren: 1.4404 (roestvast staal / 316L)
Aandraaimoment	[Nm]	50
Volledig metalen behuizing		ja
Aanwijzen / bedienelementen		
Weergave	schakelstatus	4 x 90° LED, geel
Toebehoren		
Leveringsomvang		bevestigingsmoeren: 2
Opmerkingen		
Verpakkingseenheid		1 stuk
Elektrische aansluiting		

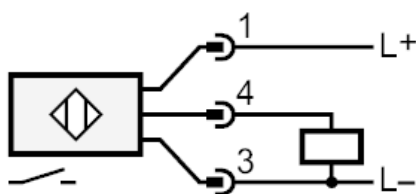
IGC248



Inductieve volledig metalen sensor

IGK3005-BPKG/AM/US-104

Aansluiting



Elektrische aansluiting - stekker

Connector: 1 x M12; Contactpinnen: verguld