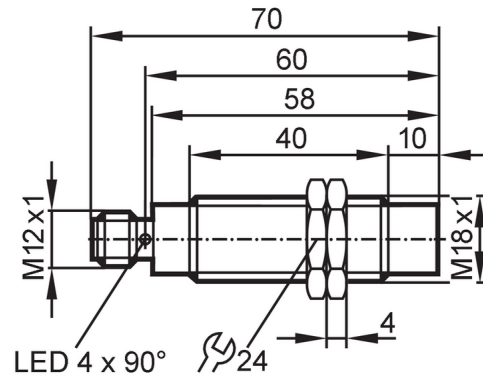




## Inductieve sensor

IGK3012-BPKG/US-104



### Producteigenschappen

Elektrische uitvoering	PNP
Uitgangsfunctie	maakcontact
Schakelafstand [mm]	12
Behuizing	cilindrisch schroefdraad
Afmetingen [mm]	M18 x 1 / L = 70

### Toepassingsgebied

Bijzondere eigenschappen	Vergulde contacten; Verhoogde schakelafstand
Applicatie	Toepassingen in verspanende machines, koel- en smeermiddelen

### Elektrische eigenschappen

Voedingsspanning [V]	10...36 DC
Stroomopname [mA]	< 10
Beschermklasse	II
Ompoolbeveiligd	ja

### Uitgangen

Elektrische uitvoering	PNP
Uitgangsfunctie	maakcontact
Max. spanningsval schakeluitgang DC [V]	2,5
Continue stroombelasting van schakeluitgang DC [mA]	100
Schakelfrequentie DC [Hz]	300
Kortsluitbeveiliging	ja
Uitvoering kortsluitbeveiliging	pulserend
Beschermd tegen overbelasting	ja

### Bereik

Schakelafstand [mm]	12
Reële schakelafstand (Sr) [mm]	12 ± 10 %
Werkafstand [mm]	0...9,7
Verhoogde schakelafstand	ja



## Inductieve sensor

IGK3012-BPKG/US-104

Nauwkeurigheid / afwijkingen		
Correctiefactor		staal: 1 / roestvast staal: 0,7 / messing: 0,5 / aluminium: 0,5 / koper: 0,4
Hysterese	[% van Sr]	1...20
Schakelpunt drift	[% van Sr]	-10...10
Omgevingsvariabelen		
Omgevingstemperatuur	[°C]	-25...70
Beschermklasse		IP 68; ("Coolant")
Toelatingen / testen		
EMC	EN 61000-4-2 ESD	4 kV CD / 8 kV AD
	EN 61000-4-3 HF bewerkt	10 V/m
	EN 61000-4-4 Burst	2 kV
	EN 61000-4-5 Surge	0,5 kV
	EN 61000-4-6 HF kabelgerelateerd	10 V
	EN 55011	klasse B
MTTF	[jaren]	1134
UL-goedkeuring	Ta	0...40 °C
	Enclosure type	Type 1
	industriële voedingen	Hazardous voltage
	File nummer UL	E174191
Mechanische eigenschappen		
Gewicht	[g]	53,1
Behuizing		cilindrisch schroefdraad
Inbouwwijze		niet-bondig in te bouwen
Afmetingen	[mm]	M18 x 1 / L = 70
Schroefdraadtype		M18 x 1
Materialen		behuizing: messing wit-brons gecoat; actief vlak: LCP kleurloos
Aanwijzen / bedienelementen		
Weergave	schakelstatus	4 x 90° LED, geel
Toebehoren		
Leveringsomvang		bevestigingsmoeren: 2
Opmerkingen		
Verpakkingseenheid		1 stuk
Elektrische aansluiting - stekker		
Connector: 1 x M12; codering: A; Contactpinnen: 4, verguld		

# IGC225

## Inductieve sensor

IGK3012-BPKG/US-104



### Aansluiting

