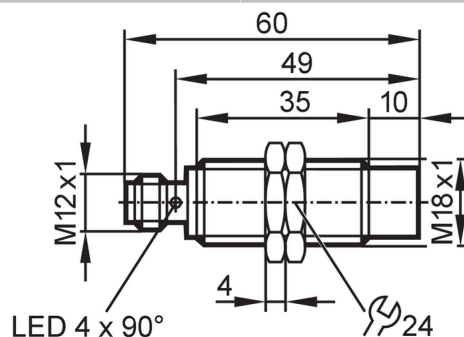


IGC220



Inductieve sensor

IGK3012-BPKG/US-104



Producteigenschappen

Elektrische uitvoering	PNP
Uitgangsfunctie	maakcontact
Schakelafstand [mm]	12
Behuizing	cilindrisch schroefdraad
Afmetingen [mm]	M18 x 1 / L = 60

Toepassingsgebied

Bijzondere eigenschappen	Vergulde contacten; Verhoogde schakelafstand
Applicatie	Toepassingen in verspanende machines, koel- en smeermiddelen

Elektrische eigenschappen

Voedingsspanning [V]	10...30 DC
Stroomopname [mA]	< 10
Beschermklasse	II
Ompoolbeveiligd	ja

Uitgangen

Elektrische uitvoering	PNP
Uitgangsfunctie	maakcontact
Max. spanningsval schakeluitgang DC [V]	2,5
Continue stroombelasting van schakeluitgang DC [mA]	200
Schakelfrequentie DC [Hz]	300
Kortsluitbeveiliging	ja
Beschermd tegen overbelasting	ja

Bereik

Schakelafstand [mm]	12
Reële schakelafstand (Sr) [mm]	12 ± 10 %
Werkafstand [mm]	0...9,72
Verhoogde schakelafstand	ja

Nauwkeurigheid / afwijkingen

Correctiefactor	staal: 1 / roestvast staal: 0,7 / messing: 0,5 / aluminium: 0,4 / koper: 0,3
Hysterese [% van Sr]	3...15

IGC220



Inductieve sensor

IGK3012-BPKG/US-104

Schakelpuntdrift [% van Sr] -10...10

Omgevingsvariabelen

Omgevingstemperatuur [°C] -25...70

Beschermklasse IP 68; ("Coolant")

Toelatingen / testen

EMC	EN 61000-4-2 ESD	4 kV CD / 8 kV AD
	EN 61000-4-3 HF bewerkt	10 V/m
	EN 61000-4-4 Burst	2 kV
	EN 61000-4-6 HF kabelgerelateerd	10 V
	EN 55011	klasse B

MTTF [jaren] 1083

Embedded software inbegrepen ja

UL-goedkeuring	Ta	0...40 °C
	Enclosure type	Type 1
	industriële voedingen	Hazardous voltage
	UL-certificeringsnummer	A004
	File nummer UL	E174191

Mechanische eigenschappen

Gewicht [g] 47,5

Behuizing cilindrisch schroefdraad

Inbouwwijze niet-bondig in te bouwen

Afmetingen [mm] M18 x 1 / L = 60

Schroefdraadtype M18 x 1

Materialen behuizing: messing wit-brons gecoat; actief vlak: LCP kleurloos

Aanwijzen / bedienelementen

Weergave schakelstatus 4 x 90° LED, geel

Toebehoren

Leveringsomvang bevestigingsmoeren: 2

Opmerkingen

Verpakkingseenheid 1 stuk

Elektrische aansluiting - stekker

Connector: 1 x M12; codering: A; Contactpinnen: 3, verguld



IGC220

Inductieve sensor

IGK3012-BPKG/US-104



Aansluiting

