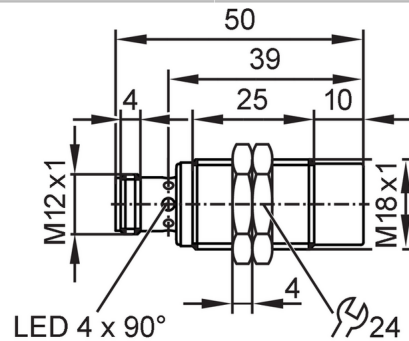


# IGC205



## Inductieve sensor

IGB3012-BPKG/US-104



### Producteigenschappen

Elektrische uitvoering	PNP
Uitgangsfunctie	maakcontact
Schakelafstand [mm]	12
Behuizing	cilindrisch schroefdraad
Afmetingen [mm]	M18 x 1 / L = 50

### Toepassingsgebied

Bijzondere eigenschappen	Vergulde contacten; Verhoogde schakelafstand
Applicatie	Toepassingen in verspanende machines, koel- en smeermiddelen

### Elektrische eigenschappen

Voedingsspanning [V]	10...30 DC
Stroomopname [mA]	< 10
Beschermklasse	II
Ompoolbeveiligd	ja

### Uitgangen

Elektrische uitvoering	PNP
Uitgangsfunctie	maakcontact
Max. spanningsval schakeluitgang DC [V]	2,5
Continue stroombelasting van schakeluitgang DC [mA]	100
Schakelfrequentie DC [Hz]	300
Kortsluitbeveiliging	ja
Beschermd tegen overbelasting	ja

### Bereik

Schakelafstand [mm]	12
Reële schakelafstand (Sr) [mm]	12 ± 10 %
Werkafstand [mm]	0...9,72
Verhoogde schakelafstand	ja

### Nauwkeurigheid / afwijkingen

Correctiefactor	staal: 1 / roestvast staal: 0,7 / messing: 0,5 / aluminium: 0,4 / koper: 0,3
Hysterese [% van Sr]	3...15

# IGC205



## Inductieve sensor

IGB3012-BPKG/US-104

Schakelpuntdrift	[% van Sr]	-10...10
------------------	------------	----------

### Omgevingsvariabelen

Omgevingstemperatuur	[°C]	-25...70
----------------------	------	----------

Beschermklasse		IP 68
----------------	--	-------

### Toelatingen / testen

EMC	EN 61000-4-2 ESD	4 kV CD / 8 kV AD
	EN 61000-4-3 HF bewerkt	10 V/m
	EN 61000-4-4 Burst	2 kV
	EN 61000-4-6 HF kabelgerelateerd	10 V
	EN 55011	klasse B

MTTF	[jaren]	1711
------	---------	------

Embedded software inbegrepen		ja
---------------------------------	--	----

UL-goedkeuring	Ta	0...40 °C
	Enclosure type	Type 1
	industriële voedingen	Hazardous voltage
	UL-certificeringsnummer	A003
	File nummer UL	E174191

### Mechanische eigenschappen

Gewicht	[g]	43,8
---------	-----	------

Behuizing		cilindrisch schroefdraad
-----------	--	--------------------------

Inbouwwijze		niet-bondig in te bouwen
-------------	--	--------------------------

Afmetingen	[mm]	M18 x 1 / L = 50
------------	------	------------------

Schroefdraadtype		M18 x 1
------------------	--	---------

Materialen		behuizing: messing wit-brons gecoat; actief vlak: LCP; LED-venster: PEI; bevestigingsmoeren: wit-brons gecoat
------------	--	--

### Aanwijzen / bedienelementen

Weergave	schakelstatus	4 x 90° LED, geel
----------	---------------	-------------------

### Toebehoren

Leveringsomvang		bevestigingsmoeren: 2
-----------------	--	-----------------------

### Opmerkingen

Verpakkingseenheid		1 stuk
--------------------	--	--------

### Elektrische aansluiting - stekker

Connector: 1 x M12; codering: A; Contactpinnen: 3, verguld



# IGC205



## Inductieve sensor

IGB3012-BPKG/US-104

### Aansluiting

