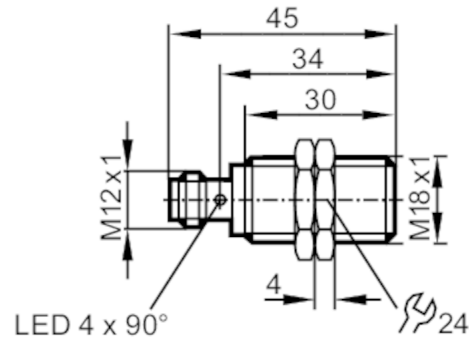


# IGC204



## Inductieve sensor

IGB3008BBPKG/US-104



### Producteigenschappen

Elektrische uitvoering	PNP
Uitgangsfunctie	maakcontact
Schakelafstand [mm]	8
Behuizing	cilindrisch schroefdraad
Afmetingen [mm]	M18 x 1 / L = 45

### Toepassingsgebied

Bijzondere eigenschappen	Vergulde contacten; Verhoogde schakelafstand
Applicatie	Toepassingen in verspanende machines, koel- en smeermiddelen

### Elektrische eigenschappen

Voedingsspanning [V]	10...30 DC
Stroomopname [mA]	< 10
Beschermklasse	II
Ompoolbeveiligd	ja

### Uitgangen

Elektrische uitvoering	PNP
Uitgangsfunctie	maakcontact
Max. spanningsval schakeluitgang DC [V]	2,5
Continue stroombelasting van schakeluitgang DC [mA]	100
Schakelfrequentie DC [Hz]	400
Kortsluitbeveiliging	ja
Beschermd tegen overbelasting	ja

### Bereik

Schakelafstand [mm]	8
Reële schakelafstand (Sr) [mm]	8 ± 10 %
Werkafstand [mm]	0...6,48
Verhoogde schakelafstand	ja

### Nauwkeurigheid / afwijkingen

Correctiefactor	staal: 1 / roestvast staal: 0,7 / messing: 0,5 / aluminium: 0,4 / koper: 0,3
-----------------	--

# IGC204



## Inductieve sensor

IGB3008BBPKG/US-104

Hysterese	[% van Sr]	3...15
Schakelpunt drift	[% van Sr]	-10...10

### Omgevingsvariabelen

Omgevingstemperatuur	[°C]	-25...70
Beschermklasse		IP 68

### Toelatingen / testen

EMC	EN 61000-4-2 ESD	4 kV CD / 8 kV AD
	EN 61000-4-3 HF bewerkt	10 V/m
	EN 61000-4-4 Burst	2 kV
	EN 61000-4-6 HF kabelgerelateerd	10 V
	EN 55011	klasse B
MTTF	[jaren]	1134
Embedded software inbegrepen		ja
UL-goedkeuring	Ta	0...40 °C
	Enclosure type	Type 1
	industriële voedingen	Hazardous voltage
	UL-certificeringsnummer	A003
	File nummer UL	E174191

### Mechanische eigenschappen

Gewicht	[g]	42,4
Behuizing		cilindrisch schroefdraad
Inbouwwijze		bondig inbouwbaar
Afmetingen	[mm]	M18 x 1 / L = 45
Schroefdraadtype		M18 x 1
Materialen		behuizing: messing wit-brons gecoat; actief vlak: LCP; LED-venster: PEI; bevestigingsmoeren: wit-brons gecoat

### Aanwijzen / bedienelementen

Weergave	schakelstatus	4 x 90° LED, geel
----------	---------------	-------------------

### Toebehoren

Leveringsomvang		bevestigingsmoeren: 2
-----------------	--	-----------------------

### Opmerkingen

Verpakkingseenheid		1 stuk
--------------------	--	--------

### Elektrische aansluiting - stekker

Connector: 1 x M12; codering: A; Contactpinnen: verguld



# IGC204



## Inductieve sensor

IGB3008BBPKG/US-104

### Aansluiting

