

IB5161

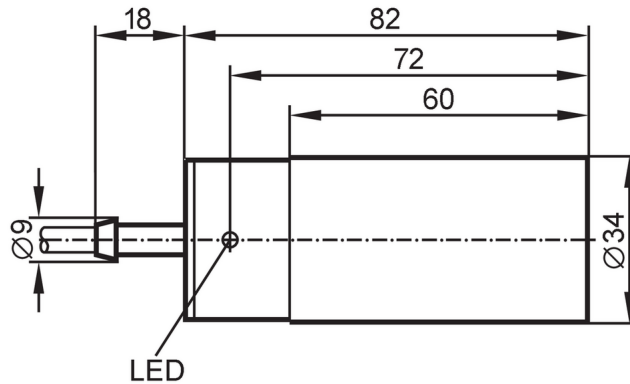


Inductieve sensor

IB-2020-FRKG/6M/PH

uitloop artikel

Vervaldatum: 31-03-2026



Producteigenschappen

Uitgangsfunctie		maakcontact / verbreekcontact; (te selecteren)
Schakelafstand	[mm]	20
Behuizing		cilindrisch glad
Afmetingen	[mm]	Ø 34 / L = 82

Toepassingsgebied

Applicatie		Industriële applicaties / fabrieksautomatisering
------------	--	--

Elektrische eigenschappen

Voedingsspanning	[V]	10...55 DC
Beschermklasse		II
Ompoolbeveiligd		ja

Uitgangen

Uitgangsfunctie		maakcontact / verbreekcontact; (te selecteren)
Max. spanningsval schakeluitgang DC	[V]	4,6
Minimale belastingsstroom	[mA]	4
Max. ruststroom	[mA]	0,5
Continue stroombelasting van schakeluitgang DC	[mA]	400
Schakelfrequentie DC	[Hz]	300
Kortsluitbeveiliging		ja
Uitvoering kortsluitbeveiliging		pulserend
Beschermd tegen overbelasting		ja

Bereik

Schakelafstand	[mm]	20
Reële schakelafstand (Sr)	[mm]	20 ± 10 %
Werkafstand	[mm]	0...16,2

IB5161

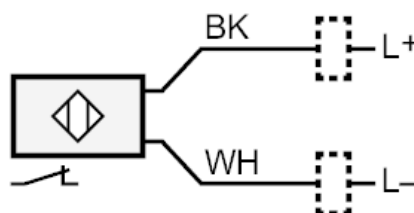
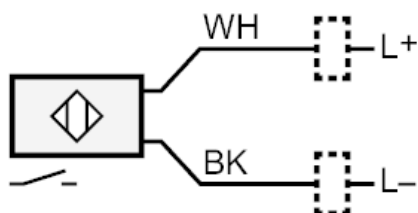


Inductieve sensor

IB-2020-FRKG/6M/PH

Nauwkeurigheid / afwijkingen	
Correctiefactor	staal: 1 / roestvast staal: 0,7 / messing: 0,4 / aluminium: 0,3 / koper: 0,2
Hysteresis [% van Sr]	3...15
Schakelpunt drift [% van Sr]	-10...10
Omgevingsvariabelen	
Omgevingstemperatuur [°C]	-25...80
Beschermklasse	IP 67
Toelatingen / testen	
EMC	EN 60947-5-2
MTTF [jaren]	1699
Mechanische eigenschappen	
Gewicht [g]	415
Behuizing	cilindrisch glad
Inbouwwijze	niet-bondig in te bouwen
Afmetingen [mm]	Ø 34 / L = 82
Materialen	behuizing: PBT
Aanwijzen / bedienelementen	
Weergave	schakelstatus 1 x LED, geel
Toebehoren	
Leveringsomvang	Bevestigingsbeugels: 1
Opmerkingen	
Verpakkingseenheid	1 stuk
Elektrische aansluiting	
Kabel: 6 m, PUR / PVC; 2 x 0,5 mm ²	

Aansluiting



Aderkleuren :
BK = zwart
WH = wit