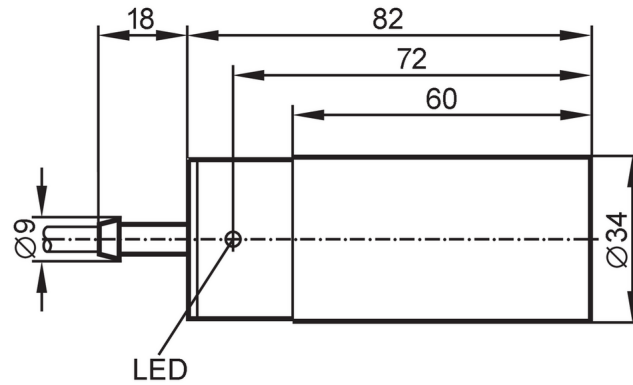


IB0026



Inductieve sensor

IB-2030-ABOA



Producteigenschappen	
Uitgangsfunctie	maakcontact
Schakelafstand [mm]	30
Behuizing	cilindrisch glad
Afmetingen [mm]	Ø 34 / L = 82
Toepassingsgebied	
Applicatie	Industriële applicaties / fabrieksautomatisering
Elektrische eigenschappen	
Voedingsspanning [V]	20...250 AC/DC
Beschermklasse	II
Ompoolbeveiligd	nee
Uitgangen	
Uitgangsfunctie	maakcontact
Max. spanningsval schakeluitgang DC [V]	6
Max. spanningsval schakeluitgang AC [V]	6,5
Minimale belastingsstroom [mA]	5
Max. ruststroom [mA]	2,5 (250 V AC) / 1,3 (110 V AC) / 0,8 (24 V DC)
Continue stroombelasting van schakeluitgang AC [mA]	250; (350 (...50 °C))
Continue stroombelasting van schakeluitgang DC [mA]	100
Kortstondige stroombelasting van de schakeluitgang [mA]	2200; (20 ms / 0,5 Hz)
Schakelfrequentie AC [Hz]	25
Schakelfrequentie DC [Hz]	50
Kortsluitvast	nee
Beschermd tegen overbelasting	nee
Bereik	
Schakelafstand [mm]	30
Reële schakelafstand (Sr) [mm]	30 ± 10 %

IB0026



Inductieve sensor

IB-2030-ABOA

Werkafstand	[mm]	0...24,3
Nauwkeurigheid / afwijkingen		
Correctiefactor		staal: 1 / roestvast staal: 0,7 / messing: 0,4 / aluminium: 0,3 / koper: 0,2
Hysteresis	[% van Sr]	1...15
Schakelpunt drift	[% van Sr]	-10...10
Omgevingsvariabelen		
Omgevingstemperatuur	[°C]	-25...80
Beschermklasse		IP 67
Toelatingen / testen		
EMC		EN 60947-5-2
		EN 55011
		klasse B
MTTF	[jaren]	607
Mechanische eigenschappen		
Gewicht	[g]	258,3
Behuizing		cilindrisch glad
Inbouwwijze		niet-bondig in te bouwen
Afmetingen	[mm]	Ø 34 / L = 82
Materialen		behuizing: PBT
Aanwijzen / bedienelementen		
Weergave	schakelstatus	1 x LED, geel
Elektrische aansluiting		
Vereiste bescherming		miniatur-zekering volgens IEC60127-2 sheet 1; ≤ 2 A; snel
Toebehoren		
Leveringsomvang		Bevestigingsbeugels: 1
Opmerkingen		
Opmerkingen		Aanbeveling: na een kortsluiting de sensor testen op juiste werking.
Verpakkingseenheid		1 stuk

IB0026



Inductieve sensor

IB-2030-ABOA

Elektrische aansluiting

Kabel: 2 m, PVC; 2 x 0,5 mm²

Aansluiting



Opmerking miniatuur-zekering volgens IEC60127-2 sheet 1 \leq 2 A snel

Aderkleuren :

BN =

bruin

BU =

blauw