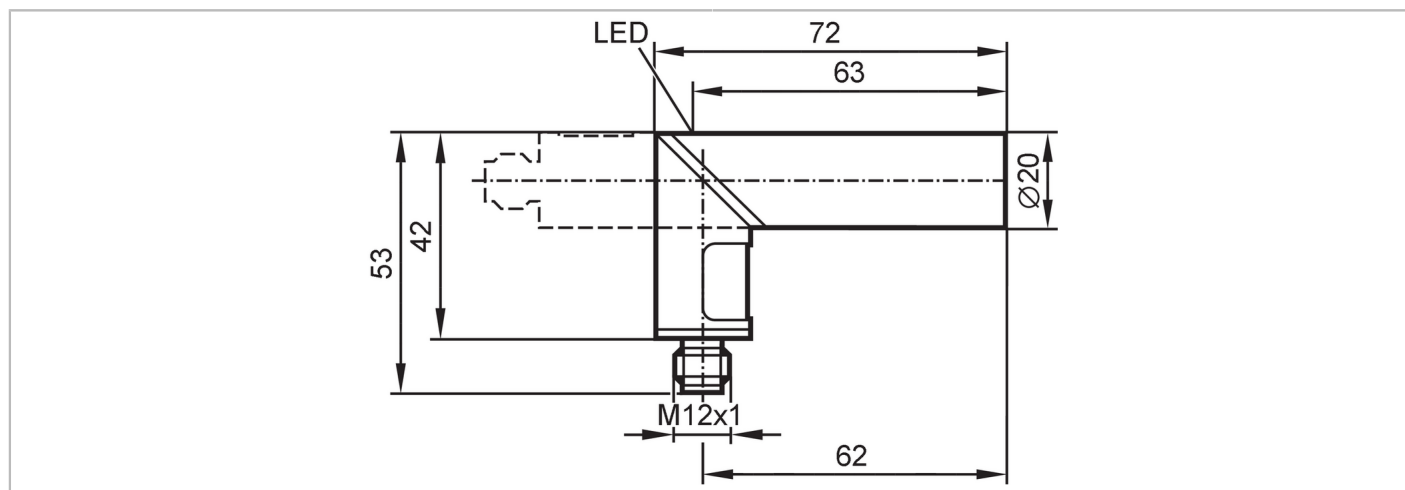


IA5136



Inductieve sensor

IAE3010-APKG/US-100/ANGLED



Producteigenschappen

Elektrische uitvoering	PNP
Uitgangsfunctie	verbreekcontact
Schakelafstand [mm]	10
Behuizing	cilindrisch glad
Afmetingen [mm]	Ø 20 / L = 72

Elektrische eigenschappen

Voedingsspanning [V]	10...36 DC
Stroomopname [mA]	15; (24 V)
Beschermklasse	III
Ompoolbeveiligd	ja

Uitgangen

Elektrische uitvoering	PNP
Uitgangsfunctie	verbreekcontact
Max. spanningsval schakeluitgang DC [V]	2,5
Continue stroombelasting van schakeluitgang DC [mA]	250
Schakelfrequentie DC [Hz]	300
Kortsluitbeveiliging	ja
Uitvoering kortsluitbeveiliging	pulserend
Beschermd tegen overbelasting	ja

Bereik

Schakelafstand [mm]	10
Reële schakelafstand (Sr) [mm]	10 ± 10 %
Werkafstand [mm]	0...8,1

Nauwkeurigheid / afwijkingen

Correctiefactor	staal: 1 / roestvast staal: 0,7 / messing: 0,4 / aluminium: 0,3 / koper: 0,2
Hysterese [% van Sr]	1...15

IA5136



Inductieve sensor

IAE3010-APKG/US-100/ANGLED

Schakelpuntdrift	[% van Sr]	-10...10
------------------	------------	----------

Omgevingsvariabelen

Omgevingstemperatuur	[°C]	-25...80
----------------------	------	----------

Beschermklasse		IP 65
----------------	--	-------

Toelatingen / testen

EMC	EN 61000-4-2 ESD	- CD / 8 kV AD
	EN 61000-4-3 HF bewerkt	3 V
	EN 61000-4-4 Burst	2 kV
	EN 61000-4-5 Surge	0,5 kV line to line, Ri: 2 Ohm
	EN 61000-4-6 HF kabelgerelateerd	3 V
	EN 55011	klasse B

MTTF	[jaren]	1076
------	---------	------

Mechanische eigenschappen

Gewicht	[g]	99
---------	-----	----

Behuizing		cilindrisch glad
-----------	--	------------------

Inbouwwijze		niet-bondig in te bouwen
-------------	--	--------------------------

Afmetingen	[mm]	Ø 20 / L = 72
------------	------	---------------

Materialen		behuizing: PBT; LED-venster: PC
------------	--	---------------------------------

Aanwijzen / bedienelementen

Weergave	schakelstatus	1 x LED, geel
----------	---------------	---------------

Toebehoren

Leveringsomvang		Bevestigingsbeugels: 1
-----------------	--	------------------------

Opmerkingen

Verpakkingseenheid		1 stuk
--------------------	--	--------

Elektrische aansluiting - stekker

Connector: 1 x M12; codering: A



Aansluiting

