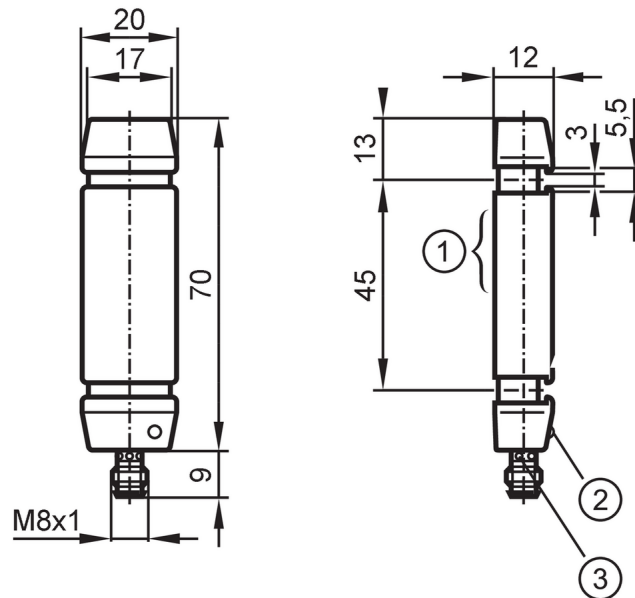




Inductieve slangensensor

I8-3014-ANKG/AS-610-DNS



- 1 Actief vlak
- 2 LED status voedingsspanning
- 3 LED schakelstatus



Producteigenschappen

Elektrische uitvoering	NPN
Uitgangsfunctie	maakcontact
Schakelafstand [mm]	< 14
Behuizing	rechthoekig
Afmetingen [mm]	70 x 20 x 12

Toepassingsgebied

Werkingsprincipe	statisch
Applicatie	Industriële applicaties / fabrieksautomatisering

Elektrische eigenschappen

Voedingsspanning [V]	10...35 DC
Stroomopname [mA]	< 15
Beschermklasse	III
Ompoolbeveiligd	ja

Uitgangen

Elektrische uitvoering	NPN
Uitgangsfunctie	maakcontact
Max. spanningsval schakeluitgang DC [V]	2
Continue stroombelasting van schakeluitgang DC [mA]	200
Kortsluitbeveiliging	ja
Beschermd tegen overbelasting	ja



Inductieve slangensensor

I8-3014-ANKG/AS-610-DNS

Bereik		
Schakelafstand	[mm]	< 14
Resolutie staalkogel (diameter)	[mm]	3
Max. deelsnelheid	[m/s]	35
Reactietijden		
Impulsverlenging	[ms]	100
Max. afvaltijd	[ms]	100
Reactietijd	[ms]	< 0,5
Omgevingsvariabelen		
Omgevingstemperatuur	[°C]	-25...70
Beschermklasse		IP 67
Toelatingen / testen		
MTTF	[jaren]	1323
UL-goedkeuring	Ta	-25...70 °C
	Enclosure type	Type 4X (indoor use only) / 12 and 13
	industriële voedingen	Class 2
	File nummer UL	E174191
Mechanische eigenschappen		
Gewicht	[g]	50
Behuizing		rechthoekig
Afmetingen	[mm]	70 x 20 x 12
Materialen		behuizing: PC
Aanwijzen / bedienelementen		
Weergave	schakelstatus	1 x LED, geel
	in bedrijf	1 x LED, groen
Toebehoren		
Leveringsomvang		bevestigingsbanden: 2
Opmerkingen		
Verpakkingseenheid		1 stuk
Elektrische aansluiting - stekker		

Connector: 1 x M8; codering: A; Contactpinnen: 3



I85001



Inductieve slangensensor

I8-3014-ANKG/AS-610-DNS

Aansluiting

