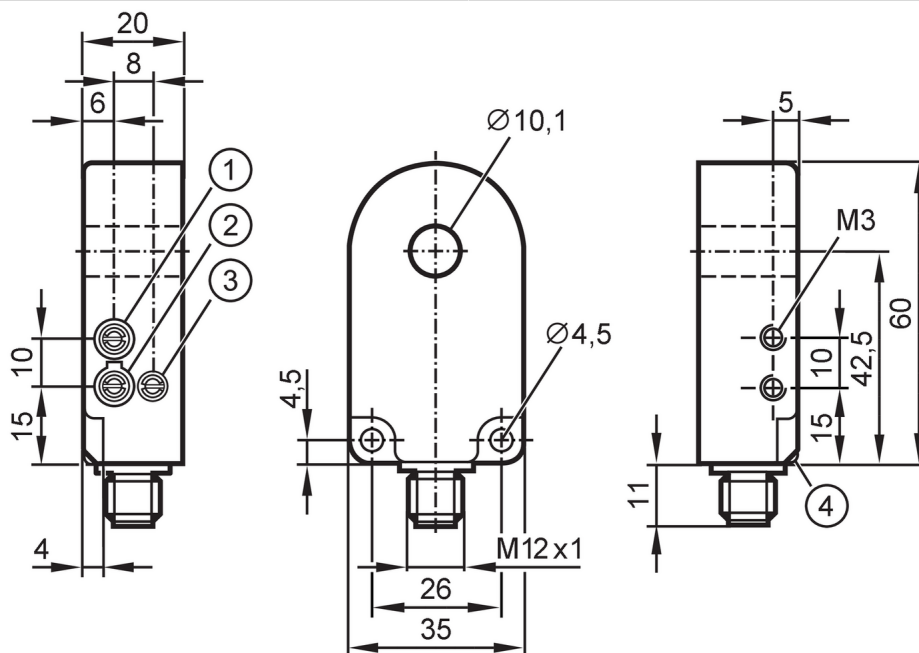


I7R203



Inductieve ringsensor

I7R3010-FPKG/DY/US-100-IPF



- 1 gevoeligheid
- 2 Uitgangsfunctie
- 3 pulsverlengingstijd



Producteigenschappen

Elektrische uitvoering	PNP
Uitgangsfunctie	maakcontact / verbreekcontact; (te selecteren)
Behuizing	ringvormig
Afmetingen [mm]	60 x 35 x 20

Toepassingsgebied

Werkingsprincipe	dynamisch
------------------	-----------

Elektrische eigenschappen

Voedingsspanning [V]	10...35 DC
Stroomopname [mA]	< 20
Beschermklasse	III
Ompoolbeveiligd	ja

Uitgangen

Elektrische uitvoering	PNP
Uitgangsfunctie	maakcontact / verbreekcontact; (te selecteren)
Max. spanningsval schakeluitgang DC [V]	2
Continue stroombelasting van schakeluitgang DC [mA]	200
Kortsluitbeveiliging	ja
Beschermd tegen overbelasting	ja

I7R203



Inductieve ringsensor

I7R3010-FPKG/DY/US-100-IPF

Bereik		
Resolutie staalkogel (diameter)	[mm]	0,6
Max. deelsnelheid	[m/s]	35
Reactietijden		
Impulsverlenging	[ms]	0,1...150
Impulsverlenging instelbaar		ja
Max. afvaltijd	[ms]	0,2
Reactietijd	[ms]	< 0,2
Omgevingsvariabelen		
Omgevingstemperatuur	[°C]	-25...70
Beschermklasse		IP 67
Toelatingen / testen		
MTTF	[jaren]	556
UL-goedkeuring	Ta	-25...70 °C
	Enclosure type	Type 4X (indoor use only) / 12 and 13
	industriële voedingen	Class 2
	File nummer UL	E174191
Mechanische eigenschappen		
Gewicht	[g]	60
Behuizing		ringvormig
Afmetingen	[mm]	60 x 35 x 20
Binnendiameter	[mm]	10,1
Materialen		behuizing: PA (polyamide); ring: POM
Aanwijzen / bedienelementen		
Weergave	schakelstatus	1 x LED, geel
Opmerkingen		
Verpakkingseenheid		1 stuk
Elektrische aansluiting - stekker		
Connector: 1 x M12; codering: A; Contactpinnen: 4		

I7R203



Inductieve ringsensor

I7R3010-FPKG/DY/US-100-IPF

Aansluiting

