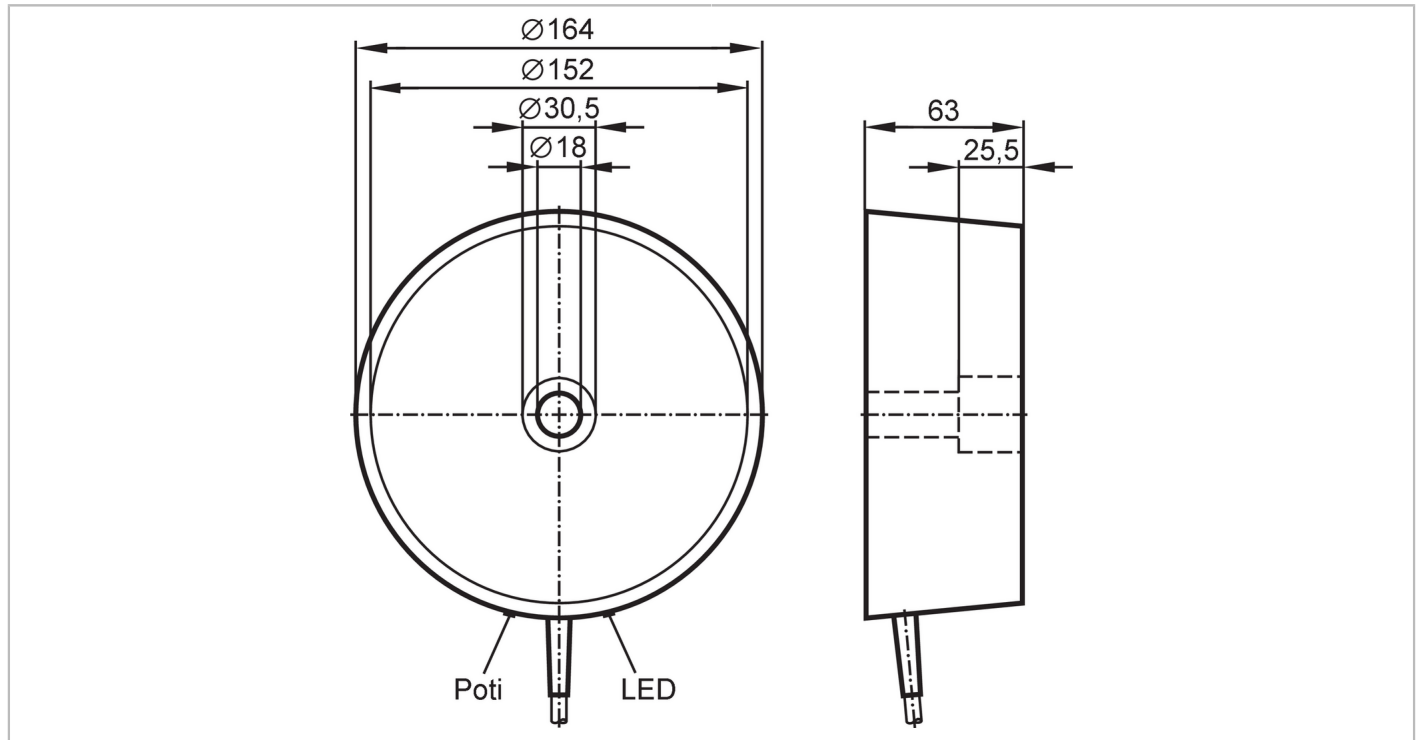


## Inductieve sensor voor vlakke montage

SIY-2120-BBOW



### Producteigenschappen

Uitgangsfunctie		verbreekcontact
Schakelafstand	[mm]	30...120
Behuizing		cilindrisch glad
Afmetingen	[mm]	Ø 164 / L = 63

### Elektrische eigenschappen

Frequentie AC	[Hz]	47...63
Voedingsspanning	[V]	90...250 AC
Beschermklasse		II
Ompoolbeveiligd		nee

### Uitgangen

Uitgangsfunctie		verbreekcontact
Max. spanningsval schakeluitgang AC	[V]	11
Minimale belastingsstroom	[mA]	15
Max. ruststroom	[mA]	6
Continue stroombelasting van schakeluitgang AC	[mA]	200; (250 (...50 °C))
Kortstondige stroombelasting van de schakeluitgang	[mA]	1500; (10 ms / 0,5 Hz)
Schakelfrequentie AC	[Hz]	3
Kortsluitvast		nee
Beschermd tegen overbelasting		nee

# I22002



## Inductieve sensor voor vlakke montage

SIY-2120-BBOW

Bereik		
Schakelafstand	[mm]	30...120
Schakelafstand instelbaar		ja
Fabrieksinstelling schakelafstand	[mm]	120
Reële schakelafstand (Sr)	[mm]	120 ± 10 %
Nauwkeurigheid / afwijkingen		
Correctiefactor		staal: 1 / roestvast staal: 0,7 / messing: 0,4 / aluminium: 0,3 / koper: 0,2
Hysteresis	[% van Sr]	< 15
Schakelpunt drift	[% van Sr]	-15...15
Omgevingsvariabelen		
Omgevingstemperatuur	[°C]	-20...70
Beschermklasse		IP 65
Toelatingen / testen		
EMC		EN 60947-5-2
Mechanische eigenschappen		
Gewicht	[g]	1231
Behuizing		cilindrisch glad
Inbouwwijze		niet-bondig in te bouwen
Afmetingen	[mm]	Ø 164 / L = 63
Materialen		behuizing: PBT; beschermende kap: aluminium
Aanwijzen / bedienelementen		
Weergave	schakelstatus	1 x LED, geel
Elektrische aansluiting		
Vereiste bescherming		miniatur-zekering volgens IEC60127-2 sheet 1; ≤ 2 A; snel
Opmerkingen		
Opmerkingen		Aanbeveling: na een kortsluiting de sensor testen op juiste werking.
Verpakkingseenheid		1 stuk

# I22002



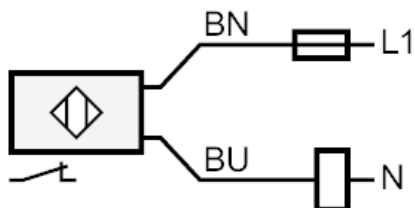
## Inductieve sensor voor vlakke montage

SIY-2120-BBOW

### Elektrische aansluiting

Kabel: 2 m, PVC; 2 x 0,5 mm<sup>2</sup>

### Aansluiting



Opmerking miniatuur-zekering volgens IEC60127-2 sheet 1  $\leq$  2 A snel

Aderkleuren :

BN =

bruin

BU =

blauw