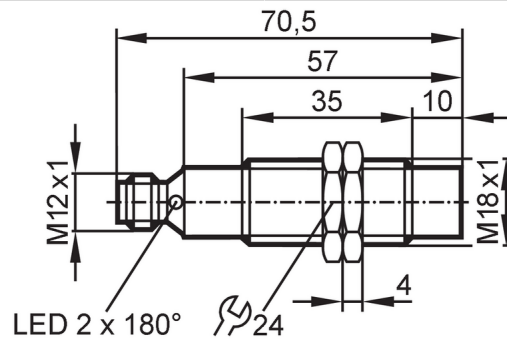


GG711S



Inductieve veiligheidssensor

GIGA4008-2PS/SIL2/V4A/US



Producteigenschappen

| | |
|------------------------|--------------------------|
| Elektrische uitvoering | PNP |
| Uitgangsfunctie | 2 x OSSD (A1 en A2) |
| Vrijgavezone [mm] | 1...8 |
| Behuizing | cilindrisch schroefdraad |
| Afmetingen [mm] | M18 x 1 / L = 70,5 |

Toepassingsgebied

| | |
|---------------------------------|-----------------------------------|
| Bijzondere eigenschappen | Vergulde contacten |
| Bedrijfsaard | continue gebruik (onderhoudsvrij) |
| Veiligheidsgerelateerde functie | veilige toestand bij ontdeemping |
| Applicatie | Industriële toepassingen |

Elektrische eigenschappen

| | |
|-----------------------------------|--------------|
| Voedingsspanning [V] | 19,2...30 DC |
| Vastgestelde isolatiespanning [V] | 30 |
| Stroomopname [mA] | < 30 |
| Beschermklasse | III |
| Ompoolbeveiligd | ja |
| Max. opstarttijd [ms] | 1000 |

Uitgangen

| | |
|---|--|
| Elektrische uitvoering | PNP |
| Uitgangsfunctie | 2 x OSSD (A1 en A2) |
| Max. spanningsval schakeluitgang DC [V] | 2,5; (30 mA) |
| Continue stroombelasting van schakeluitgang DC [mA] | 100 |
| Uitgangseigenschappen | Interface type C klasse 1 |
| Uitgangsspanning bij 24 V | compatibel met EN 61131-2 ingangen type 1, 2 |
| Kortsluitbeveiliging | ja |
| Beschermd tegen overbelasting | nee |
| Max. capacatieve last CL_max [nF] | 20 |

Bereik

| | |
|-------------------|-------|
| Vrijgavezone [mm] | 1...8 |
|-------------------|-------|

GG711S



Inductieve veiligheidssensor

GIGA4008-2PS/SIL2/V4A/US

| | |
|--|----|
| Beveiligde uitschakelafstand [mm] s(ar) | 12 |
|--|----|

Reactietijden

| | |
|--|----|
| Reactietijd bij veiligheidsvoorwaarde [ms] | 1 |
| Reactietijd bij benadering in de vrijgavezone [ms] | 1 |
| Risicotijd (foutreactietijd) [ms] | 20 |

Omgevingsvariabelen

| | |
|---|--|
| Toepassingsgebied | klasse C volgens EN 60654-1 voor het weer afgeschermdde toepassingen |
| Omgevingstemperatuur [°C] | -25...70 |
| Opmerking voor de omgevingstemperatuur | levensduur ≤ 87600 h |
| Omgevingstemperatuur [°C] | 10...40 |
| Opmerking voor de omgevingstemperatuur | levensduur ≤ 175200 h |
| Temperatuurverandering in tijd [K/min] | 0,5 |
| Max. toelaatbare relatieve luchtvochtigheid [%] | kortstondig: 5...95 %; permanent: 5...70 % |
| Luchtdruk [kPa] | 80...106 |
| Max. hoogte boven NAP [m] | 2000 |
| Ioniserende straling | niet toegestaan |
| Zoutnevel | nee |
| Beschermklasse | IP 65; IP 67 |

Toelatingen / testen

| | | |
|------------------------|----------------------------------|-------------------------|
| EMC | IEC 60947-5-2 | |
| | IEC 60947-5-3 | |
| | EN 60947-5-3 | |
| | EN 61000-4-2 ESD | 6 kV CD / 8 kV AD |
| | EN 61000-4-3 HF bewerkt | 20 V/m |
| | EN 61000-4-4 Burst | 2 kV |
| | EN 61000-4-6 HF kabelgerelateerd | 10 V |
| | EN 61000-4-8 | 30 A/m |
| | EN 55011 | klasse B |
| | Schokbestendigheid | IEC 60947-5-2 |
| Trillingsbestendigheid | IEC 60947-5-2 | |
| UL-goedkeuring | Ta | -25...70 °C |
| | Enclosure type | Type 1 |
| | industriële voedingen | Limited Voltage/Current |
| | File nummer UL | E174191 |

Veiligheidsclassificatie

| | |
|--|-------------------------------------|
| Volgens de eisen | ISO 13849-1: 2015 categorie 2, PL d |
| | IEC 61508 SIL 2 |
| | IEC 62061 SIL 2 |
| Levensduur TM (Mission Time) [h] | ≤ 175200 |
| Gebruiksduur TM (weergave unit mogelijk) | 20 jaar |

Inductieve veiligheidssensor

GIGA4008-2PS/SIL2/IV4A/US

PFH [1/h] 1,0E-07

Mechanische eigenschappen

| | |
|------------------|---|
| Gewicht [g] | 129,5 |
| Behuizing | cilindrisch schroefdraad |
| Inbouwwijze | niet-bondig in te bouwen |
| Afmetingen [mm] | M18 x 1 / L = 70,5 |
| Schroefdraadtype | M18 x 1 |
| Materialen | behuizing: 1.4571 (roestvast staal / 316Ti); actief vlak: PBT |

Aanwijzen / bedienelementen

| | | |
|----------|------------|----------------|
| Weergave | in bedrijf | 1 x LED, groen |
| | signaal | 1 x LED, geel |

Toebehoren

| | |
|-----------------|-----------------------|
| Leveringsomvang | bevestigingsmoeren: 2 |
|-----------------|-----------------------|

Opmerkingen

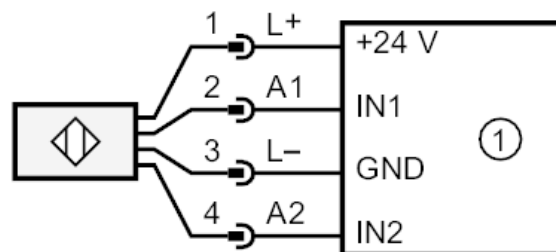
| | |
|--------------------|---|
| Opmerkingen | Indien niet anders staat beschreven, alle data is gebaseerd op een referentie target plaat volgens IEC 60947-5-2 over het gehele temperatuurbereik. (FE360 = ST37K) 24x24x1 mm |
| Verpakkingseenheid | 1 stuk |

Elektrische aansluiting - stekker

Connector: 1 x M12; codering: A; Contactpinnen: verguld



Aansluiting



1: veiligheidsgerelateerde logische verwerkingseenheid