



# EY5021



## Mutingarm-set

4P-THROUGH-MULTIBEAM-SENSORS

Continue stroombelasting van [mA] schakeluitgang DC	100
Kortsluitbeveiliging	ja
Beschermde tegen overbelasting	ja

### Bereik

Bereik [m]	< 3,5
------------	-------

### Omgevingsvariabelen

Omgevingstemperatuur [°C]	-30...55
Beschermklasse	IP 65

### Toelatingen / testen

EMC	EN 60947-5-2
-----	--------------

### Mechanische eigenschappen

Gewicht [g]	4295
Materialen	aluminium; Polypropyleen
Materiaal optiek	Polycarbonaat-ABS

### Aanwijzen / bedienelementen

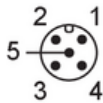
Weergave	zender	LED, geel
	ontvanger	LED, groen / rood

### Opmerkingen

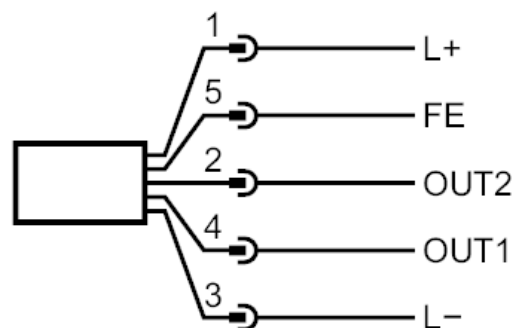
Verpakkingseenheid	4 stuk
--------------------	--------

### Elektrische aansluiting - ontvanger 1

Connector: 1 x M12; codering: A; Contactpinnen: 5; Behuizing: blauw



### Aansluiting



4 OUT 1	schakeluitgang
2 OUT 2	schakeluitgang

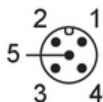


## Mutingarm-set

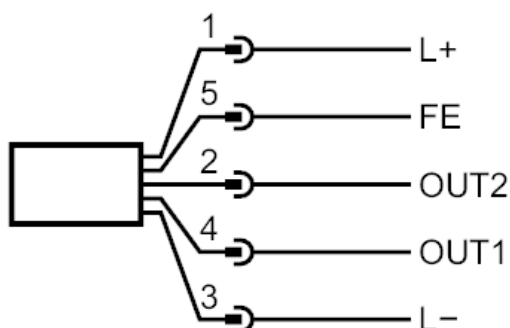
4P-THROUGH-MULTIBEAM-SENSORS

### Elektrische aansluiting - ontvanger 2

Connector: 1 x M12; codering: A; Contactpinnen: 5; Behuizing: rood



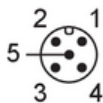
### Aansluiting



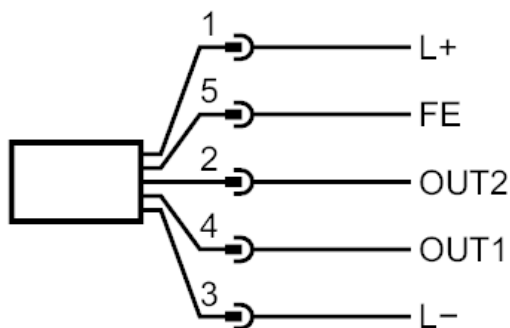
4 OUT 3      schakeluitgang  
2 OUT 4      schakeluitgang

### Elektrische aansluiting - zender 1

Connector: 1 x M12; codering: A; Contactpinnen: 5; Behuizing: blauw



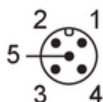
### Aansluiting



2 IN              Sync A

### Elektrische aansluiting - zender 2

Connector: 1 x M12; codering: A; Contactpinnen: 5; Behuizing: rood

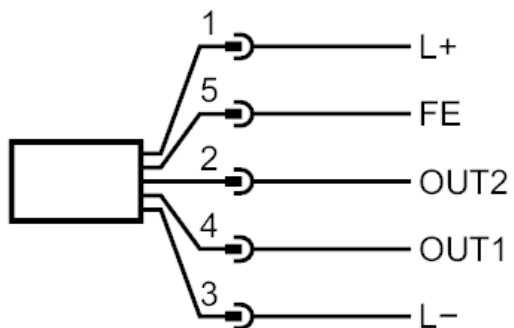




## Mutingarm-set

4P-THROUGH-MULTIBEAM-SENSORS

### Aansluiting



2 IN

Sync B