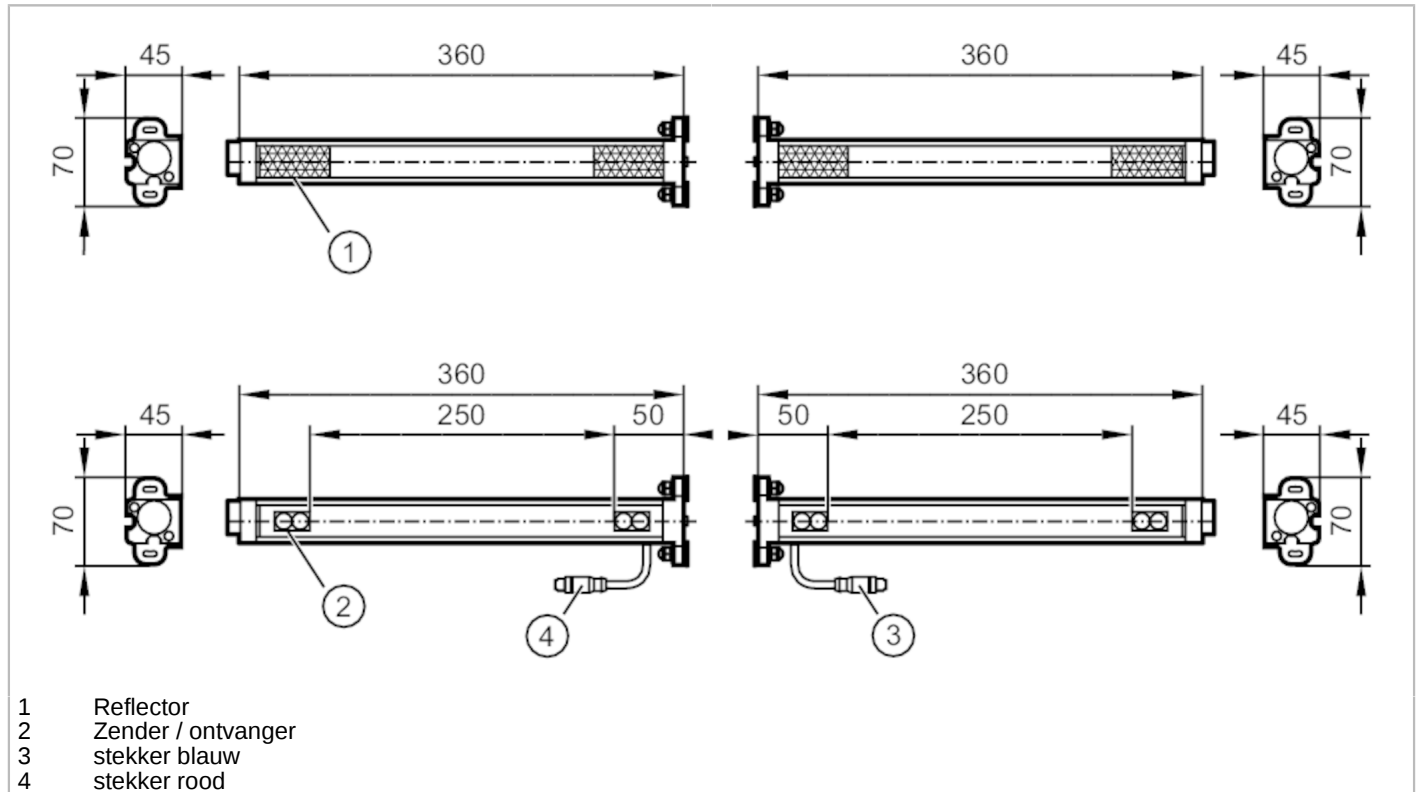


# EY5011



## Mutingarm-set

4P-RETRO-REFLECTIVE-SENSORS



Producteigenschappen		
Lichtsoort		infrarood licht
Toepassingsgebied		
Uitvoering		sequentiële muting voor vier parallel geschakelde optische reflectorsensoren
Funcieprincipe		Reflector fotocel
Elektrische eigenschappen		
Voedingsspanning	[V]	19,2...28,8 DC
Stroomopname	[mA]	60
Beschermklasse		III
Ompoolbeveiligd		ja
Lichtsoort		infrarood licht
Golflengte	[nm]	940
Uitgangen		
Elektrische uitvoering		PNP
Uitgangsfunctie		Donkerschakelend
Max. spanningsval schakeluitgang DC	[V]	0,5
Continue stroombelasting van schakeluitgang DC	[mA]	100
Kortsluitbeveiliging		ja
Beschermd tegen overbelasting		ja

# EY5011



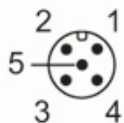
## Mutingarm-set

4P-RETRO-REFLECTIVE-SENSORS

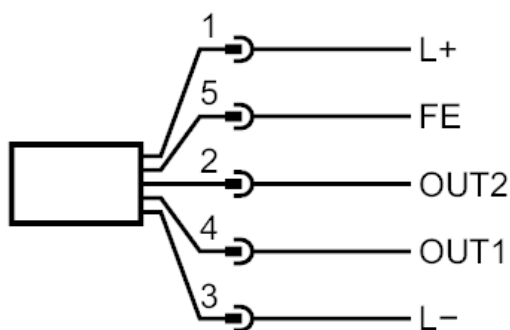
Bereik		
Bereik	[m]	< 2,5
Omgevingsvariabelen		
Omgevingstemperatuur	[°C]	-30...55
Beschermklasse		IP 65
Toelatingen / testen		
EMC	EN 60947-5-2	
Mechanische eigenschappen		
Gewicht	[g]	3530
Materialen		aluminium; Polypropyleen
Materiaal optiek		Polycarbonaat-ABS
Opmerkingen		
Verpakkingseenheid		4 stuk

### Elektrische aansluiting - zender 1

Connector: 1 x M12; codering: A; Behuizing: blauw



### Aansluiting



4 OUT 1 schakeluitgang  
2 OUT 2 schakeluitgang

# EY5011

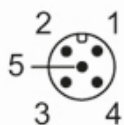


## Mutingarm-set

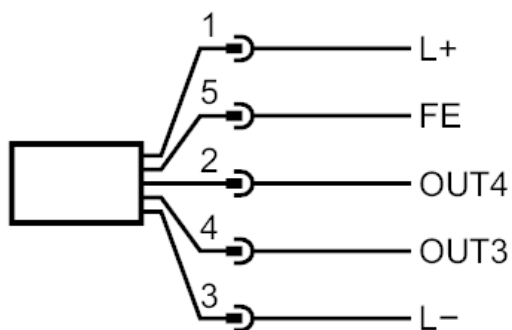
4P-RETRO-REFLECTIVE-SENSORS

### Elektrische aansluiting - zender 2

Connector: 1 x M12; codering: A; Behuizing: rood



### Aansluiting



4 OUT 3	schakeluitgang
2 OUT 4	schakeluitgang