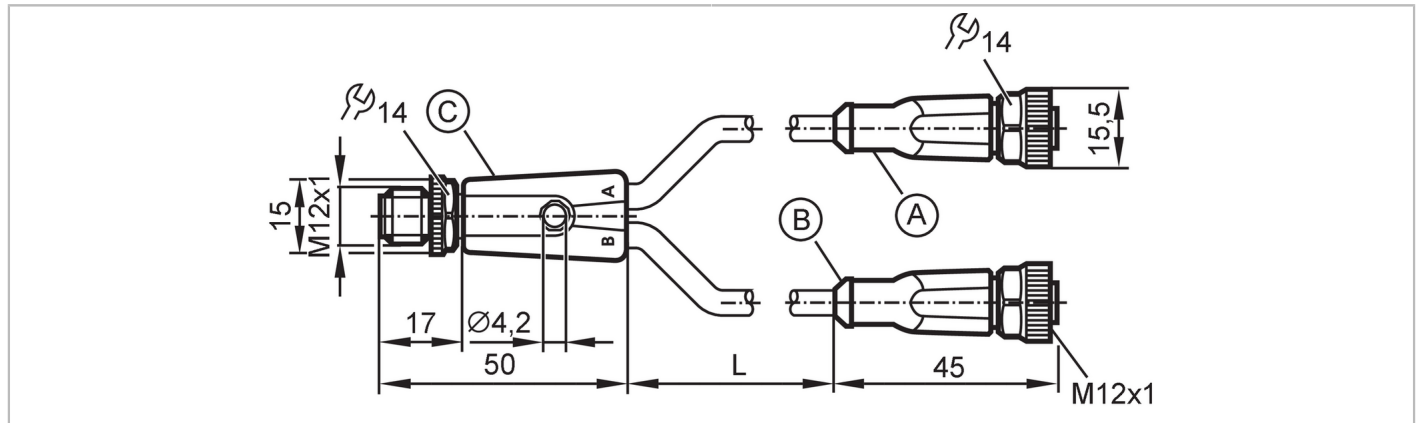


EVW110



Y-verbindingkabel

YDOGH030SCS00,3T03STGH040SCS



Toepassingsgebied		
Bijzondere eigenschappen	Siliconen vrij; Halogeen vrij; Vergulde contacten; Toepasbaar in kabelrupsen	
Applicatie	Lasapplicaties	
Siliconenvrij	ja	
Elektrische eigenschappen		
Voedingsspanning [V]	< 60 AC/DC	
Beschermklasse	II	
Stroombelasting gezamenlijk [A]	4	
Omgevingsvariabelen		
Omgevingstemperatuur [°C]	-25...90	
Omgevingstemperatuur (bewegend) [°C]	-25...90	
Opslagtemperatuur [°C]	-25...55	
Luchtvochtigheid bij opslag [%]	10...100	
Andere klimaat omstandigheden voor opslag volgens de vermelde klasse	1K22/ DIN 60721-3-1	
Beschermklasse	IP 65; IP 67; IP 68; IP 69K	
Mechanische eigenschappen		
Gewicht [g]	66,8	
Materiaal gegoten onderdeel	TPU	
Materiaal overwerpmoer	messing, anti-aangroei	
Materiaal afdichting	FKM	
Aantal poorten centraalverdeler	2	
Toepasbaar in kabelrupsen	ja	
Toepasbaar in kabelrupsen	buigradius bij bewegende applicaties	min. 10 x kabeldiameter
	bewegingssnelheid	max. 3,3 m/s voor een horizontale verplaatsing van 5 m en een maximale acceleratie van 5 m/s ²
	buigcycli	> 2 Mio.
	torsiebelasting	± 180 °/m



Y-verbindingkabel

YDOGH030SCS00,3T03STGH040SCS

Opmerkingen

Opmerkingen	zonder taghouders
Verpakkingseenheid	1 stuk

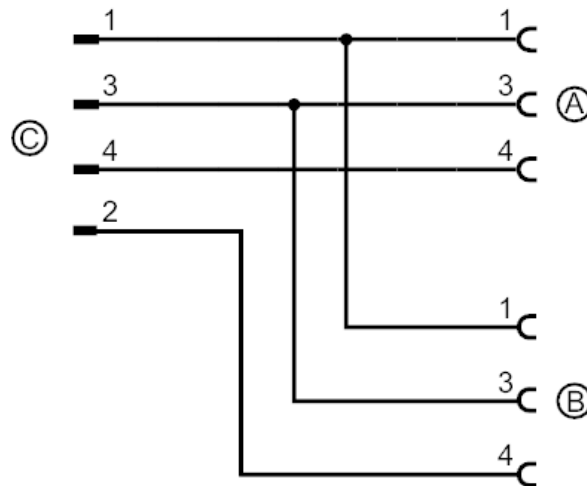
Elektrische aansluiting - stekker C

Connector: 1 x M12, recht; codering: A; Contactpinnen: 4, verguld; Behuizing: TPU, oranje; Vergrendeling: messing, anti-aangroei; Aandraaimoment: 0,6...1,5 Nm



Elektrische aansluiting

Aansluiting



Elektrische aansluiting - bus A/B

Kabel: 0,3 m, PUR, Halogeen vrij, grijs, Ø 4,9 mm; niet bestraald (recyclebaar); lasspatbestendig; 3 x 0,34 mm² (42 x Ø 0,1 mm)

Connector: 2 x M12, recht; codering: A; Contactpinnen: 3, verguld; Behuizing: TPU, oranje; Vergrendeling: messing, anti-aangroei; Afdichting: FKM; Aandraaimoment: 0,6...1,5 Nm

