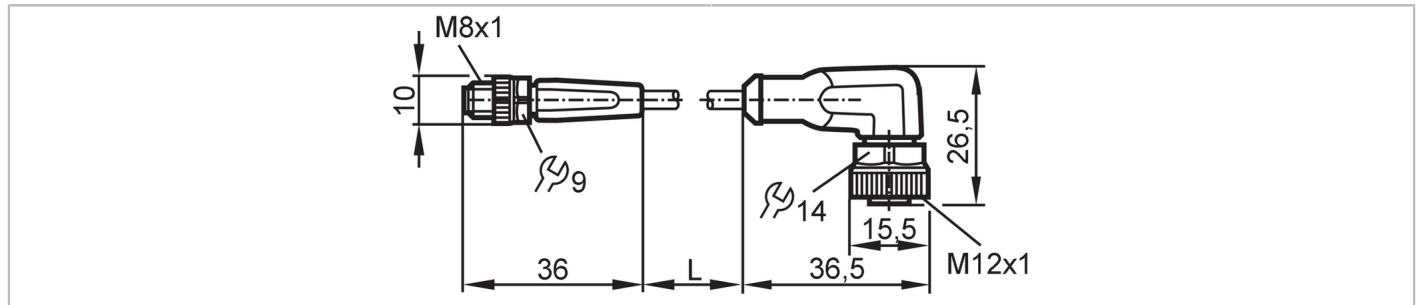




Verbindingskabel

VDOAH030SCS00,3T03STGF030SCS



Toepassingsgebied									
Bijzondere eigenschappen	Siliconen vrij; Halogeen vrij; Vergulde contacten; Toepasbaar in kabelrupsen								
Applicatie	Lasapplicaties								
Siliconenvrij	ja								
Elektrische eigenschappen									
Voedingsspanning [V]	< 50 AC / < 60 DC								
Beschermklasse	III								
Stroombelasting gezamenlijk [A]	3								
Omgevingsvariabelen									
Omgevingstemperatuur [°C]	-25...90								
Opmerking voor de omgevingstemperatuur	cULus: ...75 °C								
Omgevingstemperatuur (bewegend) [°C]	-25...90								
Opmerking voor de omgevingstemperatuur bewegend	cULus: ...75 °C								
Beschermklasse	IP 65; IP 67; IP 68; IP 69K								
Mechanische eigenschappen									
Gewicht [g]	34,4								
Afmetingen [mm]	10 x 10 x 36								
Materiaal gegoten onderdeel	TPU								
Materiaal overwerpmoer	messing, anti-aangroei								
Materiaal afdichting	FKM								
Toepasbaar in kabelrupsen	ja								
Toepasbaar in kabelrupsen	<table border="1"> <tr> <td>buigradius bij bewegende applicaties</td> <td>min. 10 x kabeldiameter</td> </tr> <tr> <td>bewegingssnelheid</td> <td>max. 3,3 m/s voor een horizontale verplaatsing van 5 m en een maximale acceleratie van 5 m/s²</td> </tr> <tr> <td>buigcycli</td> <td>> 2 Mio.</td> </tr> <tr> <td>torsiebelasting</td> <td>± 180 °/m</td> </tr> </table>	buigradius bij bewegende applicaties	min. 10 x kabeldiameter	bewegingssnelheid	max. 3,3 m/s voor een horizontale verplaatsing van 5 m en een maximale acceleratie van 5 m/s ²	buigcycli	> 2 Mio.	torsiebelasting	± 180 °/m
buigradius bij bewegende applicaties	min. 10 x kabeldiameter								
bewegingssnelheid	max. 3,3 m/s voor een horizontale verplaatsing van 5 m en een maximale acceleratie van 5 m/s ²								
buigcycli	> 2 Mio.								
torsiebelasting	± 180 °/m								
Opmerkingen									
Opmerkingen	zonder taghouders								
Verpakkingseenheid	1 stuk								



Verbindingskabel

VDOAH030SCS00,3T03STGF030SCS

Elektrische aansluiting - stekker

Connector: 1 x M8, recht; codering: A; Contactpinnen: 3, verguld; Behuizing: TPU, oranje; Vergrendeling: messing, anti-aangroei; Aandraaimoment: 0,3...0,5 Nm



Elektrische aansluiting

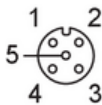
Kabel: 0,3 m, PUR, Halogeen vrij, grijs, Ø 4,5 mm; niet bestraald (recyclebaar); lasspatbestendig; 3 x 0,25 mm² (32 x Ø 0,1 mm)

Aansluiting



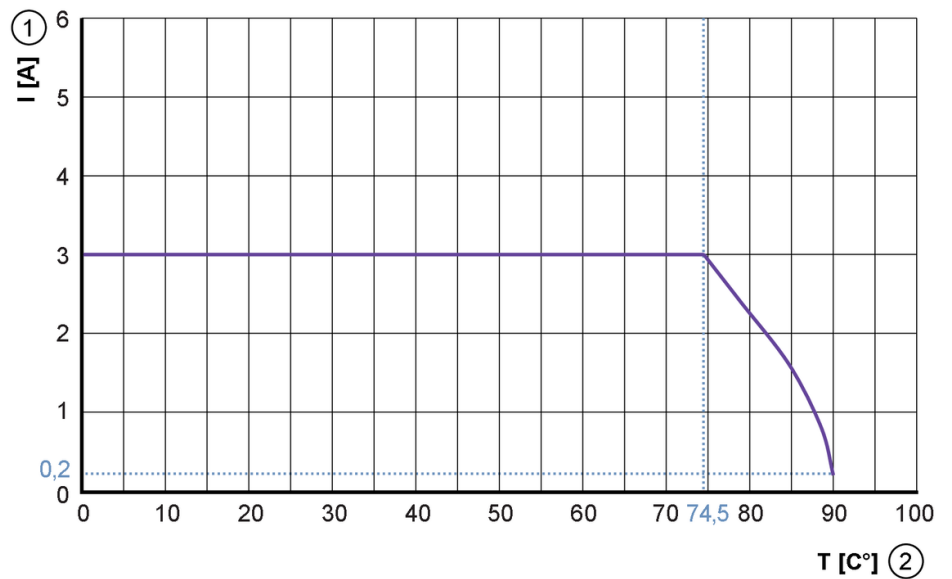
Elektrische aansluiting - bus

Connector: 1 x M12, haaks; codering: A; Contactpinnen: 3, verguld; Behuizing: TPU, oranje; Vergrendeling: messing, anti-aangroei; Afdichting: FKM; Aandraaimoment: 0,6...1,5 Nm



Diagrammen en curves

Karakteristiek voor degeneratie



- 1 Stroom [A]
- 2 Omgevingstemperatuur [°C]