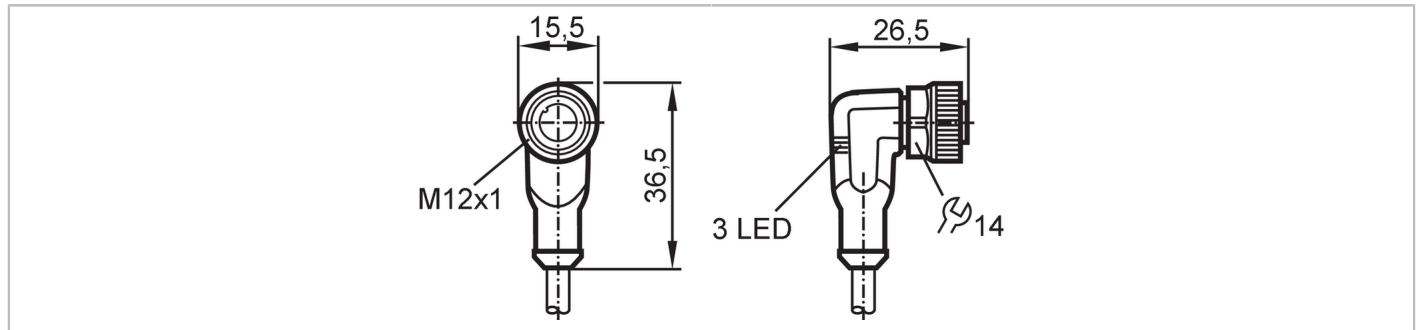


EVW060



Aansluitkabel met connector female

ADOAH043SCS0002T04



Toepassingsgebied									
Bijzondere eigenschappen	Siliconen vrij; Halogeen vrij; Vergulde contacten; Toepasbaar in kabelrupsen								
Applicatie	Lasapplicaties								
Siliconenvrij	ja								
Elektrische eigenschappen									
Voedingsspanning [V]	10...36 DC								
Beschermklasse	II								
Stroombelasting gezamenlijk [A]	4								
Totale stroombelasting (UL) [A]	3								
Uitgangen									
Elektrische uitvoering	PNP								
Omgevingsvariabelen									
Omgevingstemperatuur [°C]	-25...90								
Opmerking voor de omgevingstemperatuur	cULus: ...75 °C								
Omgevingstemperatuur (bewegend) [°C]	-25...90								
Opmerking voor de omgevingstemperatuur bewegend	cULus: ...75 °C								
Beschermklasse	IP 65; IP 67; IP 68; IP 69K								
Mechanische eigenschappen									
Gewicht [g]	91,7								
Afmetingen [mm]	26,5 x 15,5 x 36,5								
Materiaal gegoten onderdeel	TPU								
Materiaal overwerpmoer	messing, anti-aangroei								
Materiaal afdichting	FKM								
Toepasbaar in kabelrupsen	ja								
Toepasbaar in kabelrupsen	<table border="1"> <tr> <td>buigradius bij bewegende applicaties</td> <td>min. 10 x kabeldiameter</td> </tr> <tr> <td>bewegingssnelheid</td> <td>max. 3,3 m/s voor een horizontale verplaatsing van 5 m en een maximale acceleratie van 5 m/s²</td> </tr> <tr> <td>buigcycli</td> <td>> 2 Mio.</td> </tr> <tr> <td>torsiebelasting</td> <td>± 180 °/m</td> </tr> </table>	buigradius bij bewegende applicaties	min. 10 x kabeldiameter	bewegingssnelheid	max. 3,3 m/s voor een horizontale verplaatsing van 5 m en een maximale acceleratie van 5 m/s ²	buigcycli	> 2 Mio.	torsiebelasting	± 180 °/m
buigradius bij bewegende applicaties	min. 10 x kabeldiameter								
bewegingssnelheid	max. 3,3 m/s voor een horizontale verplaatsing van 5 m en een maximale acceleratie van 5 m/s ²								
buigcycli	> 2 Mio.								
torsiebelasting	± 180 °/m								

EVW060



Aansluitkabel met connector female

ADOAH043SCS0002T04

Aanwijzen / bedienelementen

Weergave	schakelstatus	1 x LED, geel
	schakelstatus	1 x LED, wit
	in bedrijf	1 x LED, groen

Opmerkingen

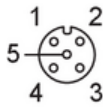
Verpakkingseenheid	1 stuk
--------------------	--------

Elektrische aansluiting

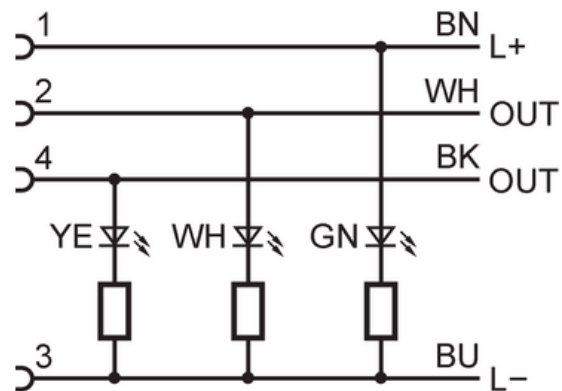
Kabel: 2 m, PUR, Halogeen vrij, grijs, Ø 4,9 mm; niet bestraald (recyclebaar); lasspatbestendig; 4 x 0,34 mm² (42 x Ø 0,1 mm)

Elektrische aansluiting - bus

Connector: 1 x M12, haaks; codering: A; Contactpinnen: 4, verguld; Behuizing: TPU, zwart transparant; Vergrendeling: messing, anti-aangroei; Afdichting: FKM; Aandraaimoment: 0,6...1,5 Nm



Aansluiting



	Aderkleuren :
BK =	zwart
BN =	bruin
BU =	blauw
WH =	wit