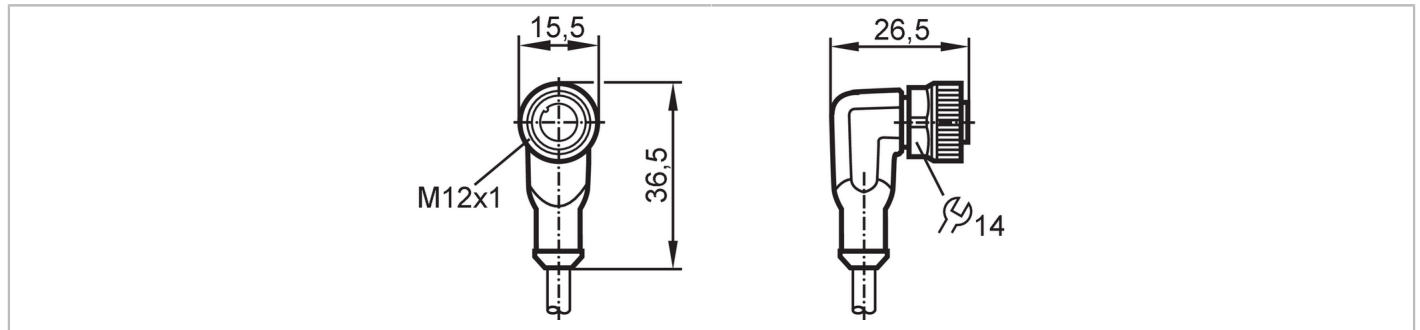




Aansluitkabel met connector female

ADOAH040SCS0002T04



Toepassingsgebied	
Bijzondere eigenschappen	Siliconen vrij; Halogeen vrij; Vergulde contacten; Toepasbaar in kabelrupsen
Applicatie	Lasapplicaties
Siliconenvrij	ja
Elektrische eigenschappen	
Voedingsspanning [V]	< 250 AC / < 300 DC
Beschermklasse	II
Stroombelasting gezamenlijk [A]	4
Omgevingsvariabelen	
Omgevingstemperatuur [°C]	-25...90
Opmerking voor de omgevingstemperatuur	cULus: ...75 °C
Omgevingstemperatuur (bewegend) [°C]	-25...90
Opmerking voor de omgevingstemperatuur bewegend	cULus: ...75 °C
Opslagtemperatuur [°C]	-25...55
Luchtvochtigheid bij opslag [%]	10...100
Andere klimaat omstandigheden voor opslag volgens de vermelde klasse	1K22/ DIN 60721-3-1
Beschermklasse	IP 65; IP 67; IP 68; IP 69K
Mechanische eigenschappen	
Gewicht [g]	85,5
Afmetingen [mm]	26,5 x 15,5 x 36,5
Materialen	behuizing: TPU oranje; Afdichting: FKM
Materiaal gegoten onderdeel	TPU
Materiaal overwerpmoer	messing, anti-aangroei
Materiaal afdichting	FKM
Toepasbaar in kabelrupsen	ja



Aansluitkabel met connector female

ADOAH040SCS0002T04

Toepasbaar in kabelrupsen	buigradius bij bewegende applicaties	min. 10 x kabeldiameter
	bewegingssnelheid	max. 3,3 m/s voor een horizontale verplaatsing van 5 m en een maximale acceleratie van 5 m/s ²
	buigcycli	> 2 Mio.
	torsiebelasting	± 180 °/m

Opmerkingen

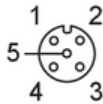
Verpakkingseenheid	1 stuk
--------------------	--------

Elektrische aansluiting

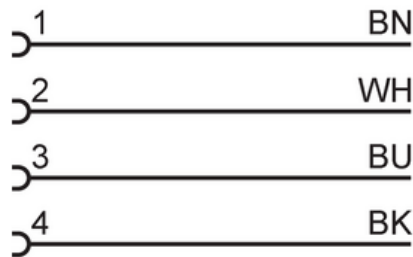
Kabel: 2 m, PUR, Halogeen vrij, grijs, Ø 4,9 mm; niet bestraald (recyclebaar); lasspatbestendig; 4 x 0,34 mm² (42 x Ø 0,1 mm)

Elektrische aansluiting - bus

Connector: 1 x M12, haaks; codering: A; Contactpinnen: 4, verguld; Behuizing: TPU, oranje; Vergrendeling: messing, anti-aangroei; Afdichting: FKM; Aandraaimoment: 0,6...1,5 Nm



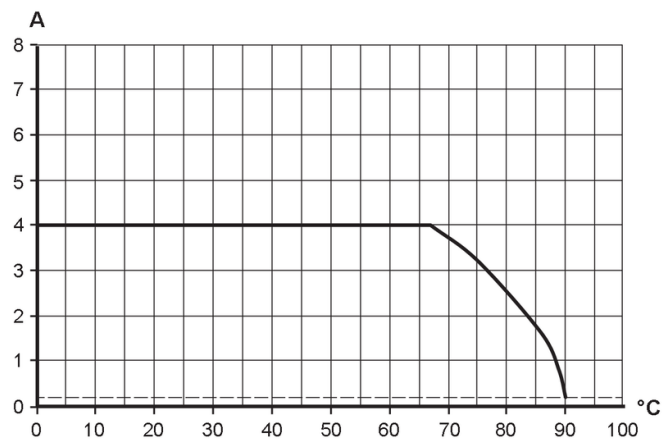
Aansluiting



Aderkleuren :
 BK = zwart
 BN = bruin
 BU = blauw
 WH = wit

Diagrammen en curves

Karakteristiek voor degeneratie



Derating I_{max} * 0,8 (DIN EN 60512-5-2)

X Omgevingstemperatuur [°C]
 Y Stroom [A]