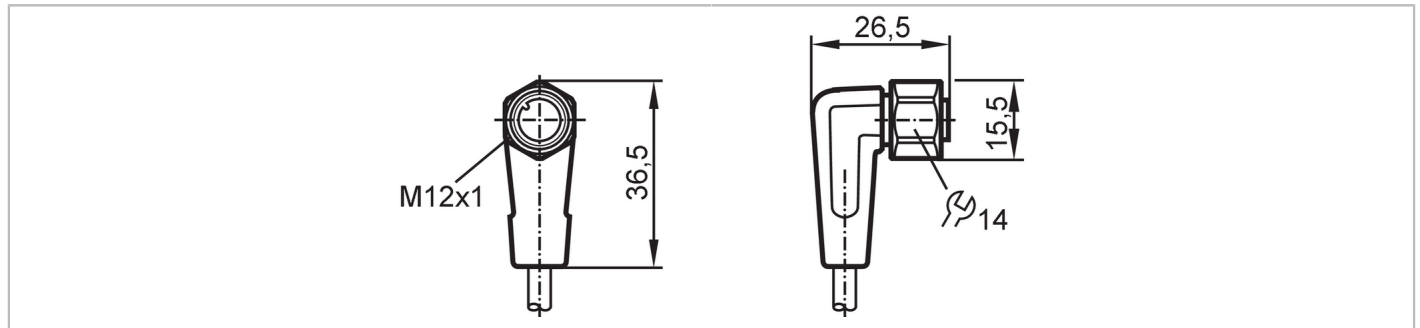




## Aansluitkabel met connector female

ADOAH030VAS0025E03



Toepassingsgebied									
Bijzondere eigenschappen	Siliconen vrij; Vergulde contacten; Toepasbaar in kabelrupsen								
Applicatie	Hygiënische en natte gebieden in de levensmiddelenindustrie								
Siliconenvrij	ja								
Elektrische eigenschappen									
Voedingsspanning [V]	< 250 AC / < 300 DC								
Beschermklasse	II								
Stroombelasting gezamenlijk [A]	4								
Omgevingsvariabelen									
Omgevingstemperatuur [°C]	-25...100								
Opmerking voor de omgevingstemperatuur	cULus: ...50								
Omgevingstemperatuur (bewegend) [°C]	5...100								
Opmerking voor de omgevingstemperatuur bewegend	cULus: ...50								
Opslagtemperatuur [°C]	-25...55								
Luchtvochtigheid bij opslag [%]	10...100								
Andere klimaat omstandigheden voor opslag volgens de vermelde klasse	1K22/ DIN 60721-3-1								
Beschermklasse	IP 65; IP 67; IP 68; IP 69K								
Mechanische eigenschappen									
Gewicht [g]	859,5								
Afmetingen [mm]	26,5 x 15,5 x 36,5								
Materiaal gegoten onderdeel	PVC								
Materiaal overwerpmoer	1.4404 (roestvast staal / 316L)								
Materiaal afdichting	EPDM								
Toepasbaar in kabelrupsen	ja								
Toepasbaar in kabelrupsen	<table border="1"> <tr> <td>buigradius bij bewegende applicaties</td> <td>min. 10 x kabeldiameter</td> </tr> <tr> <td>bewegingssnelheid</td> <td>max. 3,3 m/s voor een horizontale verplaatsing van 5 m en een maximale acceleratie van 5 m/s<sup>2</sup></td> </tr> <tr> <td>buigcycli</td> <td>&gt; 1 Mio.</td> </tr> <tr> <td>torsiebelasting</td> <td>± 180 °/m</td> </tr> </table>	buigradius bij bewegende applicaties	min. 10 x kabeldiameter	bewegingssnelheid	max. 3,3 m/s voor een horizontale verplaatsing van 5 m en een maximale acceleratie van 5 m/s <sup>2</sup>	buigcycli	> 1 Mio.	torsiebelasting	± 180 °/m
buigradius bij bewegende applicaties	min. 10 x kabeldiameter								
bewegingssnelheid	max. 3,3 m/s voor een horizontale verplaatsing van 5 m en een maximale acceleratie van 5 m/s <sup>2</sup>								
buigcycli	> 1 Mio.								
torsiebelasting	± 180 °/m								

# EVT367



## Aansluitkabel met connector female

ADOAH030VAS0025E03

### Opmerkingen

Verpakkingseenheid

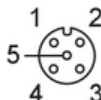
1 stuk

### Elektrische aansluiting

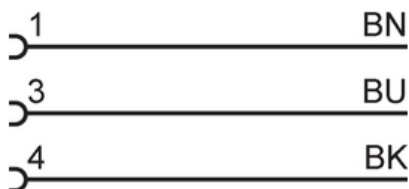
Kabel: 25 m, PVC, oranje, Ø 4,9 mm; 3 x 0,34 mm<sup>2</sup> (42 x Ø 0,1 mm )

### Elektrische aansluiting - bus

Connector: 1 x M12, haaks; codering: A; Contactpinnen: 3, verguld; Behuizing: PVC, oranje; Vergrendeling: 1.4404 (roestvast staal / 316L); Afdichting: EPDM; Aandraaimoment: 0,6...1,5 Nm



### Aansluiting



Aderkleuren :  
BK = zwart  
BN = bruin  
BU = blauw