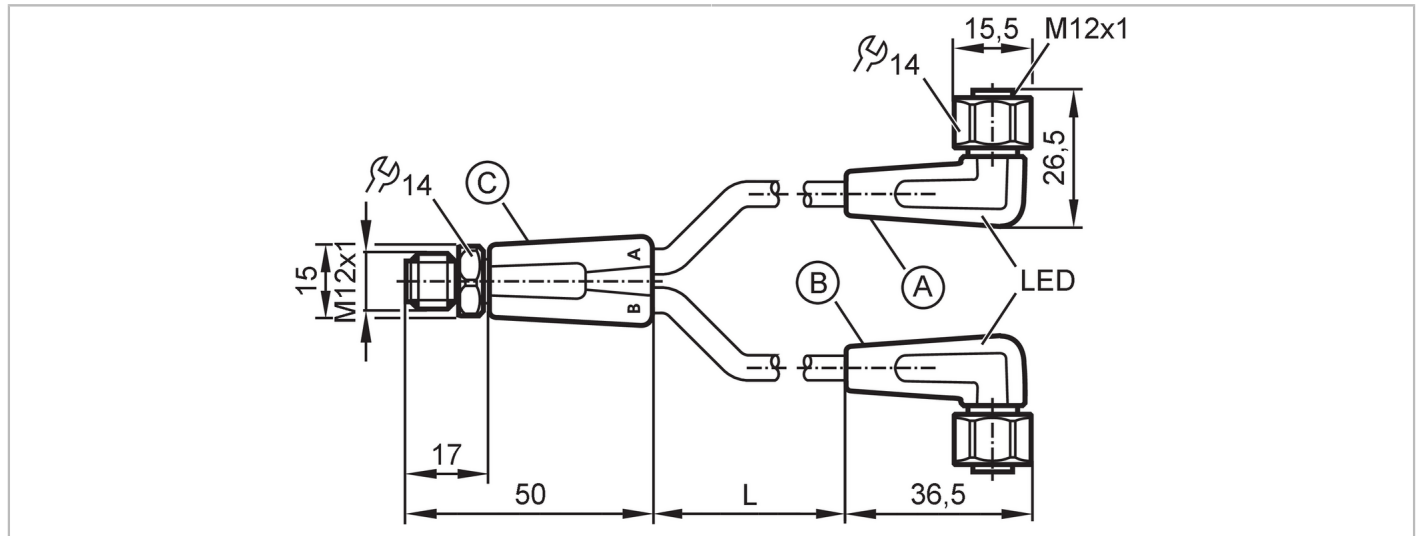


EVT337



Y-verbindingkabel

YDOAH032VAS0005E03STGH040VAS



Toepassingsgebied	
Bijzondere eigenschappen	Siliconen vrij; Vergulde contacten; Toepasbaar in kabelrupsen
Applicatie	Hygiënische en natte gebieden in de levensmiddelenindustrie
Siliconenvrij	ja
Elektrische eigenschappen	
Voedingsspanning [V]	10...36 DC
Beschermklasse	II
Stroombelasting gezamenlijk [A]	4
Uitgangen	
Elektrische uitvoering	PNP
Omgevingsvariabelen	
Omgevingstemperatuur [°C]	-25...100
Opmerking voor de omgevingstemperatuur	cULus: ...50
Omgevingstemperatuur (bewegend) [°C]	5...100
Opmerking voor de omgevingstemperatuur bewegend	cULus: ...50
Beschermklasse	IP 65; IP 67; IP 68; IP 69K
Mechanische eigenschappen	
Gewicht [g]	385,2
Materiaal gegoten onderdeel	PVC
Materiaal overwerpmoer	1.4404 (roestvast staal / 316L)
Materiaal afdichting	EPDM
Aantal poorten centraalverdeler	2
Toepasbaar in kabelrupsen	ja



Y-verbindingkabel

YDOAH032VAS0005E03STGH040VAS

Toepasbaar in kabelrupsen	buigradius bij bewegende applicaties	min. 10 x kabeldiameter
	bewegingssnelheid	max. 3,3 m/s voor een horizontale verplaatsing van 5 m en een maximale acceleratie van 5 m/s ²
	buigcycli	> 1 Mio.
	torsiebelasting	± 180 °/m

Aanwijzen / bedienelementen

Weergave	schakelstatus	1 x LED, geel
	in bedrijf	1 x LED, groen

Opmerkingen

Verpakkingseenheid	1 stuk
--------------------	--------

Elektrische aansluiting

Kabel: 5 m, PVC, oranje, Ø 4,9 mm; 3 x 0,34 mm² (42 x Ø 0,1 mm)

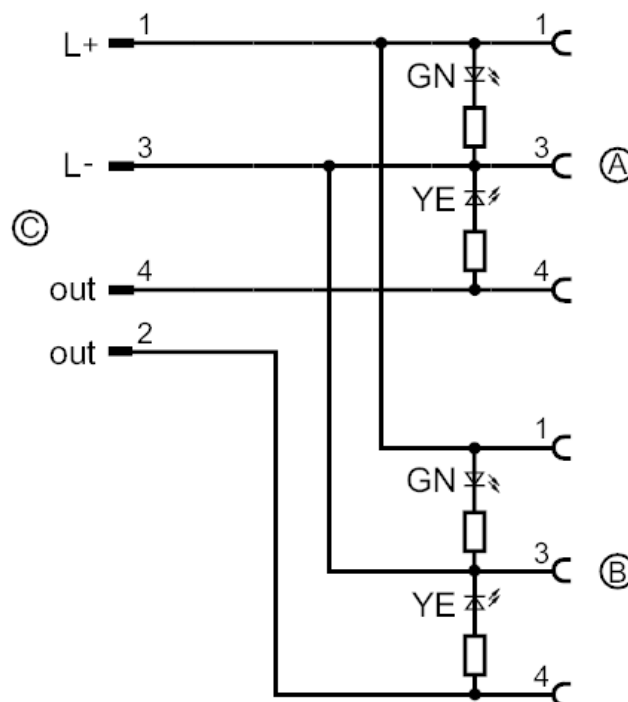
Elektrische aansluiting - stekker

Connector: 1 x M12, recht; codering: A; Contactpinnen: 4, verguld; Behuizing: PVC, oranje; Vergrendeling: 1.4404 (roestvast staal / 316L); Aandraaimoment: 0,6...1,5 Nm



Elektrische aansluiting

Aansluiting



EVT337



Y-verbindingkabel

YDOAH032VAS0005E03STGH040VAS

Elektrische aansluiting - bus

Connector: 2 x M12, haaks; codering: A; Contactpinnen: 3, verguld; Behuizing: PVC, zwart transparant; Vergrendeling: 1.4404 (roestvast staal / 316L); Afdichting: EPDM; Aandraaimoment: 0,6...1,5 Nm

