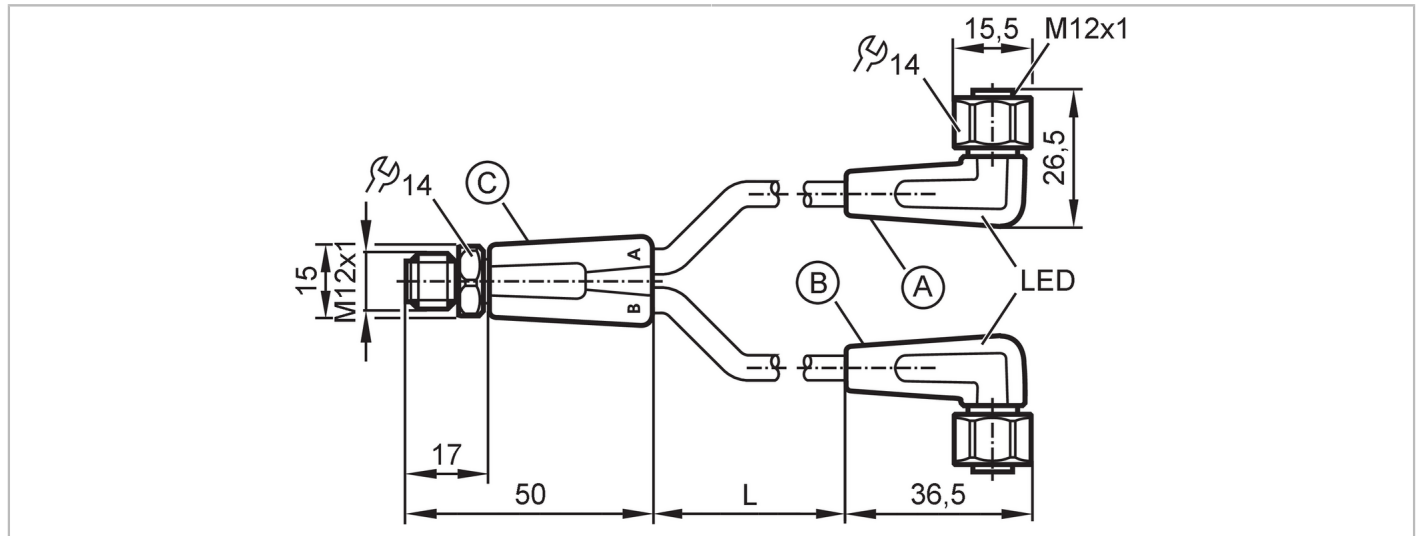


# EVT335



## Y-verbindingkabel

YDOAH032VAS0001E03STGH040VAS



Toepassingsgebied		
Bijzondere eigenschappen		Siliconen vrij; Vergulde contacten; Toepasbaar in kabelrupsen
Applicatie		Hygiënische en natte gebieden in de levensmiddelenindustrie
Siliconenvrij		ja
Elektrische eigenschappen		
Voedingsspanning [V]		10...36 DC
Beschermklasse		II
Stroombelasting gezamenlijk [A]		4
Uitgangen		
Elektrische uitvoering		PNP
Omgevingsvariabelen		
Omgevingstemperatuur [°C]		-25...100
Opmerking voor de omgevingstemperatuur		cULus: ...50 °C
Omgevingstemperatuur (bewegend) [°C]		5...100
Opmerking voor de omgevingstemperatuur bewegend		cULus: ...50 °C
Beschermklasse		IP 65; IP 67; IP 68; IP 69K
Mechanische eigenschappen		
Gewicht [g]		113,1
Materiaal gegoten onderdeel		PVC
Materiaal overwerpmoer		1.4404 (roestvast staal / 316L)
Materiaal afdichting		EPDM
Aantal poorten centraalverdeler		2
Toepasbaar in kabelrupsen		ja



## Y-verbindingkabel

YDOAH032VAS0001E03STGH040VAS

Toepasbaar in kabelrupsen	buigradius bij bewegende applicaties	min. 10 x kabeldiameter
	bewegingssnelheid	max. 3,3 m/s voor een horizontale verplaatsing van 5 m en een maximale acceleratie van 5 m/s <sup>2</sup>
	buigcycli	> 1 Mio.
	torsiebelasting	± 180 °/m

### Aanwijzen / bedienelementen

Weergave	schakelstatus	1 x LED, geel
	in bedrijf	1 x LED, groen

### Opmerkingen

Verpakkingseenheid	1 stuk
--------------------	--------

### Elektrische aansluiting

Kabel: 1 m, PVC, oranje, Ø 4,9 mm; 3 x 0,34 mm<sup>2</sup> (42 x Ø 0,1 mm )

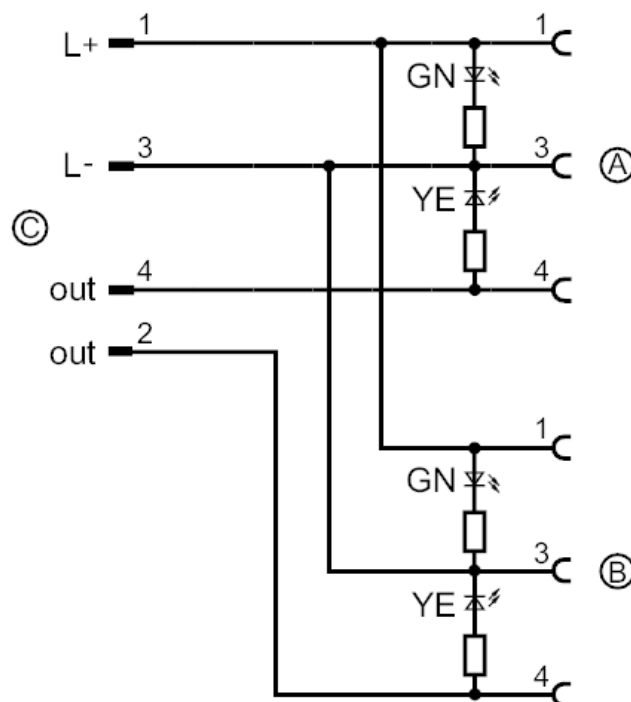
### Elektrische aansluiting - stekker

Connector: 1 x M12, recht; codering: A; Contactpinnen: 4, verguld; Behuizing: PVC, oranje; Vergrendeling: 1.4404 (roestvast staal / 316L); Aandraaimoment: 0,6...1,5 Nm



### Elektrische aansluiting

#### Aansluiting



# EVT335



## Y-verbindingkabel

YDOAH032VAS0001E03STGH040VAS

### Elektrische aansluiting - bus

Connector: 2 x M12, haaks; codering: A; Contactpinnen: 3, verguld; Behuizing: PVC, zwart transparant; Vergrendeling: 1.4404 (roestvast staal / 316L); Afdichting: EPDM; Aandraaimoment: 0,6...1,5 Nm

