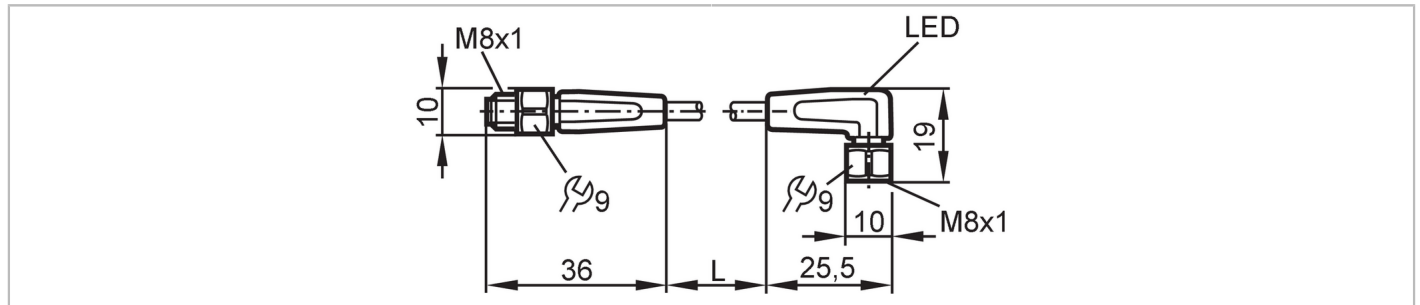




## Verbindingskabel

VDOAF032VAS0002E03STGF040VAS



| Toepassingsgebied                               |   |                                      |                         |                   |   |           |          |                 |           |
|---|---|--------------------------------------|-------------------------|-------------------|---|-----------|----------|-----------------|-----------|
| Bijzondere eigenschappen                        | Siliconen vrij; Vergulde contacten; Toepasbaar in kabelrupsen   |                                      |                         |                   |   |           |          |                 |           |
| Applicatie                                      | Hygiënische en natte gebieden in de levensmiddelenindustrie   |                                      |                         |                   |   |           |          |                 |           |
| Siliconenvrij                                   | ja  |                                      |                         |                   |   |           |          |                 |           |
| Elektrische eigenschappen                       |   |                                      |                         |                   |   |           |          |                 |           |
| Voedingsspanning [V]                            | 10...36 DC  |                                      |                         |                   |   |           |          |                 |           |
| Beschermklasse                                  | III   |                                      |                         |                   |   |           |          |                 |           |
| Stroombelasting gezamenlijk [A]                 | 3   |                                      |                         |                   |   |           |          |                 |           |
| Uitgangen                                       |   |                                      |                         |                   |   |           |          |                 |           |
| Elektrische uitvoering                          | PNP   |                                      |                         |                   |   |           |          |                 |           |
| Omgevingsvariabelen                             |   |                                      |                         |                   |   |           |          |                 |           |
| Omgevingstemperatuur [°C]                       | -25...80  |                                      |                         |                   |   |           |          |                 |           |
| Opmerking voor de omgevingstemperatuur          | cULus: ...50 °C   |                                      |                         |                   |   |           |          |                 |           |
| Omgevingstemperatuur (bewegend) [°C]            | 5...80  |                                      |                         |                   |   |           |          |                 |           |
| Opmerking voor de omgevingstemperatuur bewegend | cULus: ...50 °C   |                                      |                         |                   |   |           |          |                 |           |
| Beschermklasse                                  | IP 65; IP 67; IP 68; IP 69K   |                                      |                         |                   |   |           |          |                 |           |
| Toelatingen / testen                            |   |                                      |                         |                   |   |           |          |                 |           |
| MTTF [jaren]                                    | 31710   |                                      |                         |                   |   |           |          |                 |           |
| Mechanische eigenschappen                       |   |                                      |                         |                   |   |           |          |                 |           |
| Gewicht [g]                                     | 84,3  |                                      |                         |                   |   |           |          |                 |           |
| Afmetingen [mm]                                 | 10 x 10 x 36  |                                      |                         |                   |   |           |          |                 |           |
| Materiaal gegoten onderdeel                     | PVC   |                                      |                         |                   |   |           |          |                 |           |
| Materiaal overwerpmoer                          | 1.4404 (roestvast staal / 316L)   |                                      |                         |                   |   |           |          |                 |           |
| Materiaal afdichting                            | EPDM  |                                      |                         |                   |   |           |          |                 |           |
| Toepasbaar in kabelrupsen                       | ja  |                                      |                         |                   |   |           |          |                 |           |
| Toepasbaar in kabelrupsen                       | <table border="1"> <tr> <td>buigradius bij bewegende applicaties</td> <td>min. 10 x kabeldiameter</td> </tr> <tr> <td>bewegingssnelheid</td> <td>max. 3,3 m/s voor een horizontale verplaatsing van 5 m en een maximale acceleratie van 5 m/s<sup>2</sup></td> </tr> <tr> <td>buigcycli</td> <td>&gt; 1 Mio.</td> </tr> <tr> <td>torsiebelasting</td> <td>± 180 °/m</td> </tr> </table> | buigradius bij bewegende applicaties | min. 10 x kabeldiameter | bewegingssnelheid | max. 3,3 m/s voor een horizontale verplaatsing van 5 m en een maximale acceleratie van 5 m/s <sup>2</sup> | buigcycli | > 1 Mio. | torsiebelasting | ± 180 °/m |
| buigradius bij bewegende applicaties            | min. 10 x kabeldiameter   |                                      |                         |                   |   |           |          |                 |           |
| bewegingssnelheid                               | max. 3,3 m/s voor een horizontale verplaatsing van 5 m en een maximale acceleratie van 5 m/s <sup>2</sup>   |                                      |                         |                   |   |           |          |                 |           |
| buigcycli                                       | > 1 Mio.  |                                      |                         |                   |   |           |          |                 |           |
| torsiebelasting                                 | ± 180 °/m   |                                      |                         |                   |   |           |          |                 |           |



## Verbindingskabel

VDOAF032VAS0002E03STGF040VAS

## Aanwijzen / bedienelementen

|          |               |                |
|----------|---------------|----------------|
| Weergave | schakelstatus | 1 x LED, geel  |
|          | in bedrijf    | 1 x LED, groen |

## Opmerkingen

|                    |        |
|--------------------|--------|
| Verpakkingseenheid | 1 stuk |
|--------------------|--------|

## Elektrische aansluiting - stekker

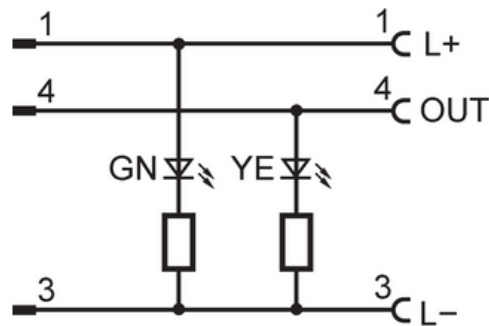
Connector: 1 x M8, recht; codering: A; Contactpinnen: 3, verguld; Behuizing: PVC, oranje; Vergrendeling: 1.4404 (roestvast staal / 316L); Aandraaimoment: 0,3...0,5 Nm



## Elektrische aansluiting

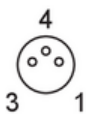
Kabel: 2 m, PVC, oranje, Ø 4,9 mm; 3 x 0,34 mm<sup>2</sup> (42 x Ø 0,1 mm )

## Aansluiting



## Elektrische aansluiting - bus

Connector: 1 x M8, haaks; codering: A; Contactpinnen: 3, verguld; Behuizing: PVC, oranje; Vergrendeling: 1.4404 (roestvast staal / 316L); Afdichting: EPDM; Aandraaimoment: 0,3...0,5 Nm



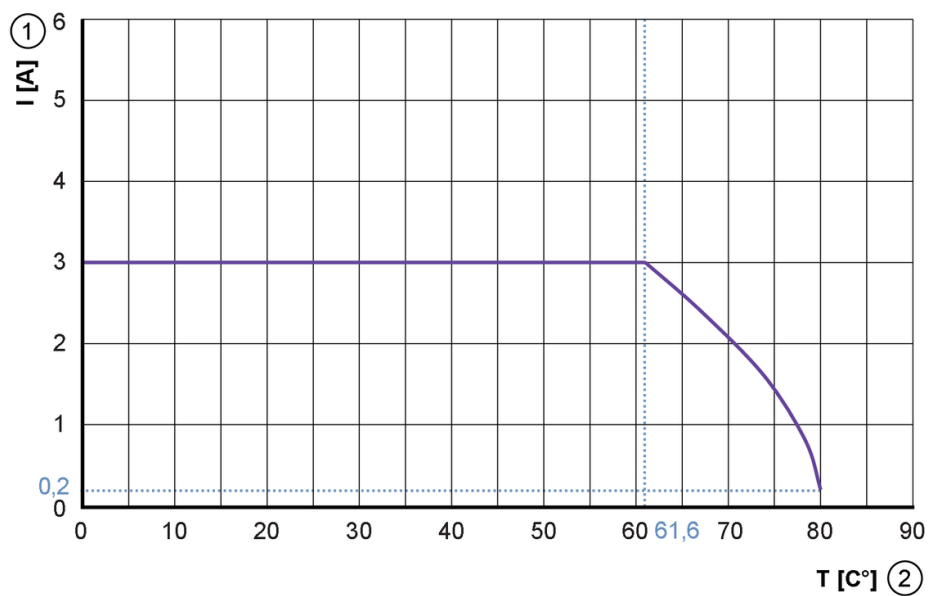


## Verbindingskabel

VDOAF032VAS0002E03STGF040VAS

### Diagrammen en curves

Karakteristiek voor degeneratie



- 1 Stroom [A]
- 2 Omgevingstemperatuur [°C]