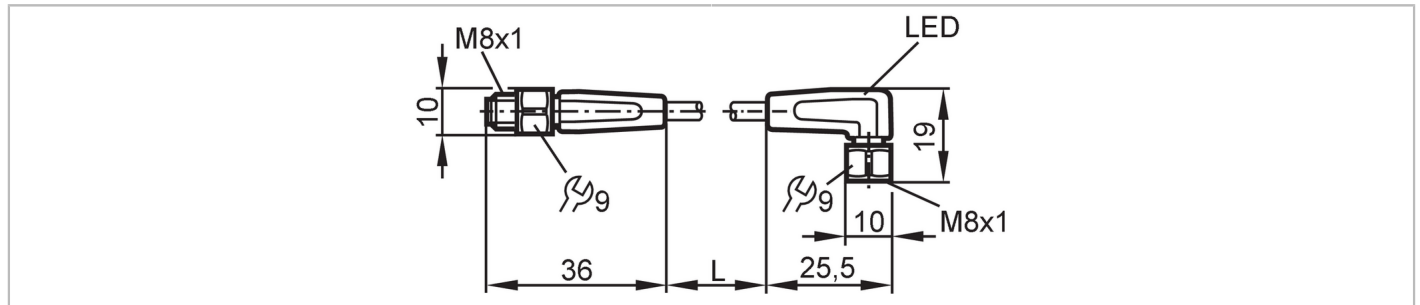




Verbindingskabel

VDOAF032VAS0005E03STGF030VAS



Toepassingsgebied									
Bijzondere eigenschappen	Siliconen vrij; Vergulde contacten; Toepasbaar in kabelrupsen								
Applicatie	Hygiënische en natte gebieden in de levensmiddelenindustrie								
Siliconenvrij	ja								
Elektrische eigenschappen									
Voedingsspanning [V]	10...36 DC								
Beschermklasse	III								
Stroombelasting gezamenlijk [A]	3								
Uitgangen									
Elektrische uitvoering	PNP								
Omgevingsvariabelen									
Omgevingstemperatuur [°C]	-25...80								
Opmerking voor de omgevingstemperatuur	cULus: ...50								
Omgevingstemperatuur (bewegend) [°C]	5...80								
Opmerking voor de omgevingstemperatuur bewegend	cULus: ...50								
Beschermklasse	IP 65; IP 67; IP 68; IP 69K								
Toelatingen / testen									
MTTF [jaren]	31710								
Mechanische eigenschappen									
Gewicht [g]	181,2								
Afmetingen [mm]	10 x 10 x 36								
Materiaal gegoten onderdeel	PVC								
Materiaal overwerpmoer	1.4404 (roestvast staal / 316L)								
Materiaal afdichting	EPDM								
Toepasbaar in kabelrupsen	ja								
Toepasbaar in kabelrupsen	<table border="1"> <tr> <td>buigradius bij bewegende applicaties</td> <td>min. 10 x kabeldiameter</td> </tr> <tr> <td>bewegingssnelheid</td> <td>max. 3,3 m/s voor een horizontale verplaatsing van 5 m en een maximale acceleratie van 5 m/s²</td> </tr> <tr> <td>buigcycli</td> <td>> 1 Mio.</td> </tr> <tr> <td>torsiebelasting</td> <td>± 180 °/m</td> </tr> </table>	buigradius bij bewegende applicaties	min. 10 x kabeldiameter	bewegingssnelheid	max. 3,3 m/s voor een horizontale verplaatsing van 5 m en een maximale acceleratie van 5 m/s ²	buigcycli	> 1 Mio.	torsiebelasting	± 180 °/m
buigradius bij bewegende applicaties	min. 10 x kabeldiameter								
bewegingssnelheid	max. 3,3 m/s voor een horizontale verplaatsing van 5 m en een maximale acceleratie van 5 m/s ²								
buigcycli	> 1 Mio.								
torsiebelasting	± 180 °/m								



Verbindingskabel

VDOAF032VAS0005E03STGF030VAS

Aanwijzen / bedienelementen

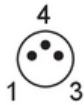
Weergave	schakelstatus	1 x LED, geel
	in bedrijf	1 x LED, groen

Opmerkingen

Verpakkingseenheid	1 stuk
--------------------	--------

Elektrische aansluiting - stekker

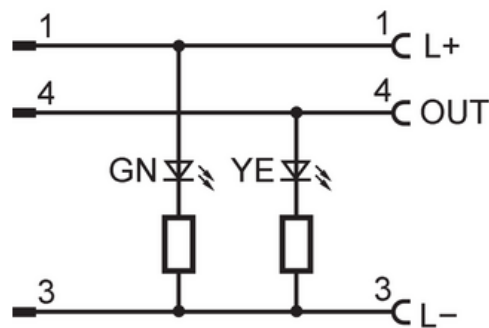
Connector: 1 x M8, recht; codering: A; Contactpinnen: 3, verguld; Behuizing: PVC, oranje; Vergrendeling: 1.4404 (roestvast staal / 316L); Aandraaimoment: 0,3...0,5 Nm



Elektrische aansluiting

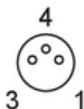
Kabel: 5 m, PVC, oranje, Ø 4,9 mm; 3 x 0,34 mm² (42 x Ø 0,1 mm)

Aansluiting



Elektrische aansluiting - bus

Connector: 1 x M8, haaks; codering: A; Contactpinnen: 3, verguld; Behuizing: PVC, oranje; Vergrendeling: 1.4404 (roestvast staal / 316L); Afdichting: EPDM; Aandraaimoment: 0,3...0,5 Nm



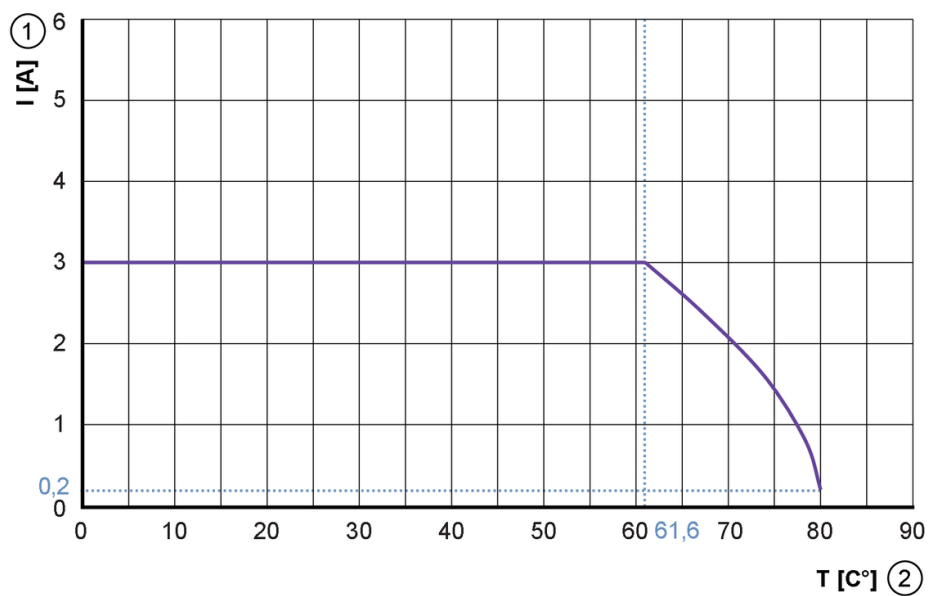


Verbindingskabel

VDOAF032VAS0005E03STGF030VAS

Diagrammen en curves

Karakteristiek voor degeneratie



- 1 Stroom [A]
- 2 Omgevingstemperatuur [°C]