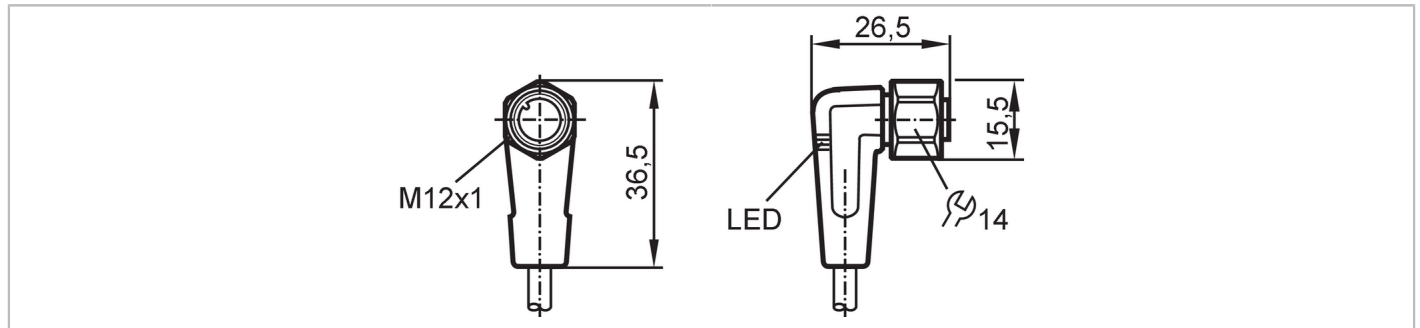




## Aansluitkabel met connector female

ADOAH043VAS0015E04



Toepassingsgebied		
Bijzondere eigenschappen	Siliconen vrij; Vergulde contacten; Toepasbaar in kabelrupsen	
Applicatie	Hygiënische en natte gebieden in de levensmiddelenindustrie	
Siliconenvrij	ja	
Elektrische eigenschappen		
Voedingsspanning [V]	10...36 DC	
Beschermklasse	II	
Stroombelasting gezamenlijk [A]	4	
Uitgangen		
Elektrische uitvoering	PNP	
Omgevingsvariabelen		
Omgevingstemperatuur [°C]	-25...100	
Opmerking voor de omgevingstemperatuur	cULus: ...50	
Omgevingstemperatuur (bewegend) [°C]	5...100	
Opmerking voor de omgevingstemperatuur bewegend	cULus: ...50	
Beschermklasse	IP 65; IP 67; IP 68; IP 69K	
Toelatingen / testen		
MTTF [jaren]	20027	
Mechanische eigenschappen		
Gewicht [g]	561,5	
Afmetingen [mm]	26,5 x 15,5 x 36,5	
Materiaal gegoten onderdeel	PVC	
Materiaal overwerpmoer	1.4404 (roestvast staal / 316L)	
Materiaal afdichting	EPDM	
Toepasbaar in kabelrupsen	ja	
Toepasbaar in kabelrupsen	buigradius bij bewegende applicaties	min. 10 x kabeldiameter
	bewegingssnelheid	max. 3,3 m/s voor een horizontale verplaatsing van 5 m en een maximale acceleratie van 5 m/s <sup>2</sup>
	buigcycli	> 1 Mio.
torsiebelasting	± 180 °/m	

# EVT096



## Aansluitkabel met connector female

ADOAH043VAS0015E04

### Aanwijzen / bedienelementen

Weergave	schakelstatus	2 x LED, geel
	in bedrijf	1 x LED, groen

### Opmerkingen

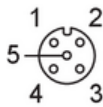
Verpakkingseenheid	1 stuk
--------------------	--------

### Elektrische aansluiting

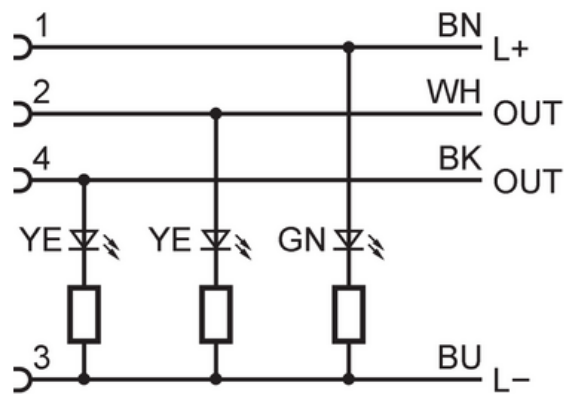
Kabel: 15 m, PVC, oranje, Ø 4,9 mm; 4 x 0,34 mm<sup>2</sup> (42 x Ø 0,1 mm)

### Elektrische aansluiting - bus

Connector: 1 x M12, haaks; codering: A; Contactpinnen: 4, verguld; Behuizing: PVC, zwart transparant; Vergrendeling: 1.4404 (roestvast staal / 316L); Afdichting: EPDM; Aandraaimoment: 0,6...1,5 Nm



### Aansluiting



	Aderkleuren :
BK =	zwart
BN =	bruin
BU =	blauw
WH =	wit