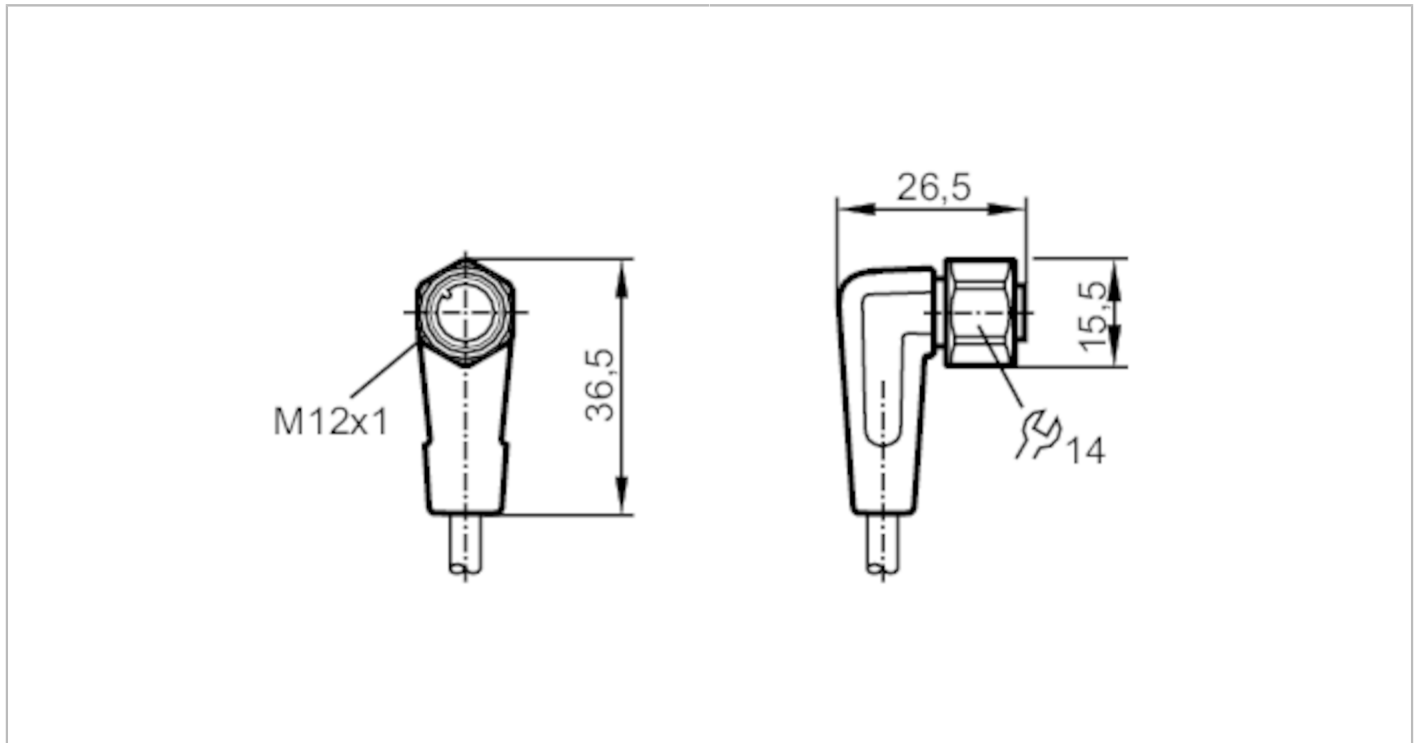


# EVT066



## Aansluitkabel met connector female

ADOAH040VAS0040E04



Toepassingsgebied	
Bijzondere eigenschappen	Siliconen vrij; Vergulde contacten; Toepasbaar in kabelrupsen
Applicatie	Hygiënische en natte gebieden in de levensmiddelenindustrie
Siliconenvrij	ja
Elektrische eigenschappen	
Voedingsspanning [V]	< 250 AC / < 300 DC
Beschermklasse	II
Stroombelasting gezamenlijk [A]	4
Omgevingsvariabelen	
Omgevingstemperatuur [°C]	-25...100
Opmerking voor de omgevingstemperatuur	cULus: ...50
Omgevingstemperatuur (bewegend) [°C]	5...100
Opmerking voor de omgevingstemperatuur bewegend	cULus: ...50
Opslagtemperatuur [°C]	-25...55
Luchtvochtigheid bij opslag [%]	10...100
Andere klimaat omstandigheden voor opslag volgens de vermelde klasse	1K22/ DIN 60721-3-1
Beschermklasse	IP 65; IP 67; IP 68; IP 69K
Mechanische eigenschappen	
Gewicht [g]	1466,6

# EVT066



## Aansluitkabel met connector female

ADOAH040VAS0040E04

Afmetingen [mm]	26,5 x 15,5 x 36,5	
Materiaal gegoten onderdeel	PVC	
Materiaal overwerpmoer	1.4404 (roestvast staal / 316L)	
Materiaal afdichting	EPDM	
Toepasbaar in kabelrupsen	ja	
Toepasbaar in kabelrupsen	buigradius bij bewegende applicaties	min. 10 x kabeldiameter
	bewegingssnelheid	max. 3,3 m/s voor een horizontale verplaatsing van 5 m en een maximale acceleratie van 5 m/s <sup>2</sup>
	buigcycli	> 1 Mio.
	torsiebelasting	± 180 °/m

### Opmerkingen

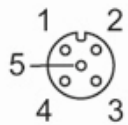
Verpakkingseenheid	1 stuk
--------------------	--------

### Elektrische aansluiting

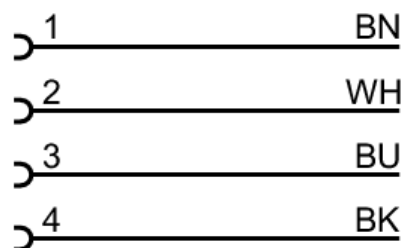
Kabel: 40 m, PVC, oranje, Ø 4,9 mm; 4 x 0,34 mm<sup>2</sup> (42 x Ø 0,1 mm )

### Elektrische aansluiting - bus

Connector: 1 x M12, haaks; codering: A; Behuizing: PVC, oranje; Vergrendeling: 1.4404 (roestvast staal / 316L); Afdichting: EPDM; Contactpinnen: verguld; Aandraaimoment: 0,6...1,5 Nm



### Aansluiting



	Aderkleuren :
BK =	zwart
BN =	bruin
BU =	blauw
WH =	wit