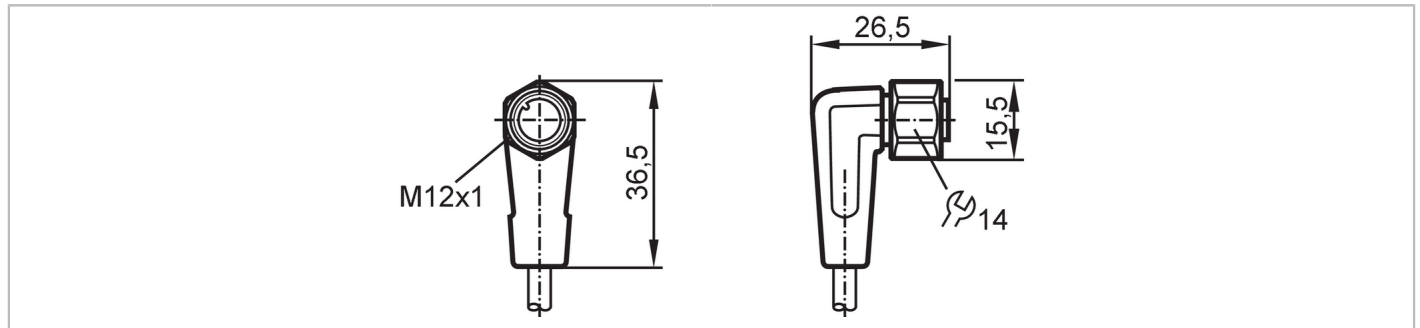




## Aansluitkabel met connector female

ADOAH050VAS0002E05



Toepassingsgebied									
Bijzondere eigenschappen	Siliconen vrij; Vergulde contacten; Toepasbaar in kabelrupsen								
Applicatie	Hygiënische en natte gebieden in de levensmiddelenindustrie								
Siliconenvrij	ja								
Elektrische eigenschappen									
Voedingsspanning [V]	< 60 AC/DC								
Beschermklasse	II								
Stroombelasting gezamenlijk [A]	4								
Omgevingsvariabelen									
Omgevingstemperatuur [°C]	-25...100								
Omgevingstemperatuur (bewegend) [°C]	5...100								
Opslagtemperatuur [°C]	-25...55								
Luchtvochtigheid bij opslag [%]	10...100								
Andere klimaat omstandigheden voor opslag volgens de vermelde klasse	1K22/ DIN 60721-3-1								
Beschermklasse	IP 65; IP 67; IP 68; IP 69K								
Mechanische eigenschappen									
Gewicht [g]	107,45								
Afmetingen [mm]	26,5 x 15,5 x 36,5								
Materiaal gegoten onderdeel	PVC								
Materiaal overwerpmoer	1.4404 (roestvast staal / 316L)								
Materiaal afdichting	EPDM								
Toepasbaar in kabelrupsen	ja								
Toepasbaar in kabelrupsen	<table border="1"> <tr> <td>buigradius bij bewegende applicaties</td> <td>min. 10 x kabeldiameter</td> </tr> <tr> <td>bewegingssnelheid</td> <td>max. 3,3 m/s voor een horizontale verplaatsing van 5 m en een maximale acceleratie van 5 m/s<sup>2</sup></td> </tr> <tr> <td>buigcycli</td> <td>&gt; 1 Mio.</td> </tr> <tr> <td>torsiebelasting</td> <td>± 180 °/m</td> </tr> </table>	buigradius bij bewegende applicaties	min. 10 x kabeldiameter	bewegingssnelheid	max. 3,3 m/s voor een horizontale verplaatsing van 5 m en een maximale acceleratie van 5 m/s <sup>2</sup>	buigcycli	> 1 Mio.	torsiebelasting	± 180 °/m
buigradius bij bewegende applicaties	min. 10 x kabeldiameter								
bewegingssnelheid	max. 3,3 m/s voor een horizontale verplaatsing van 5 m en een maximale acceleratie van 5 m/s <sup>2</sup>								
buigcycli	> 1 Mio.								
torsiebelasting	± 180 °/m								
Opmerkingen									
Verpakkingseenheid	1 stuk								

# EVT603



## Aansluitkabel met connector female

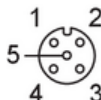
ADOAH050VAS0002E05

### Elektrische aansluiting

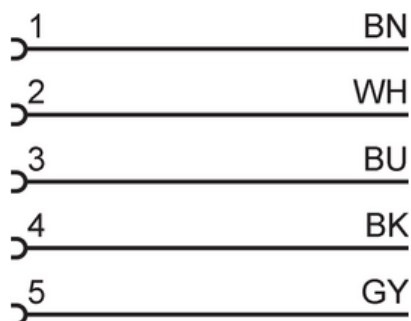
Kabel: 2 m, PVC, oranje, Ø 5,1 mm; 5 x 0,34 mm<sup>2</sup> (42 x Ø 0,1 mm )

### Elektrische aansluiting - bus

Connector: 1 x M12, haaks; codering: A; Contactpinnen: 5, verguld; Behuizing: PVC, oranje; Vergrendeling: 1.4404 (roestvast staal / 316L); Afdichting: EPDM; Aandraaimoment: 0,6...1,5 Nm



### Aansluiting



	Aderkleuren :
BK =	zwart
BN =	bruin
BU =	blauw
GY =	grijs
WH =	wit