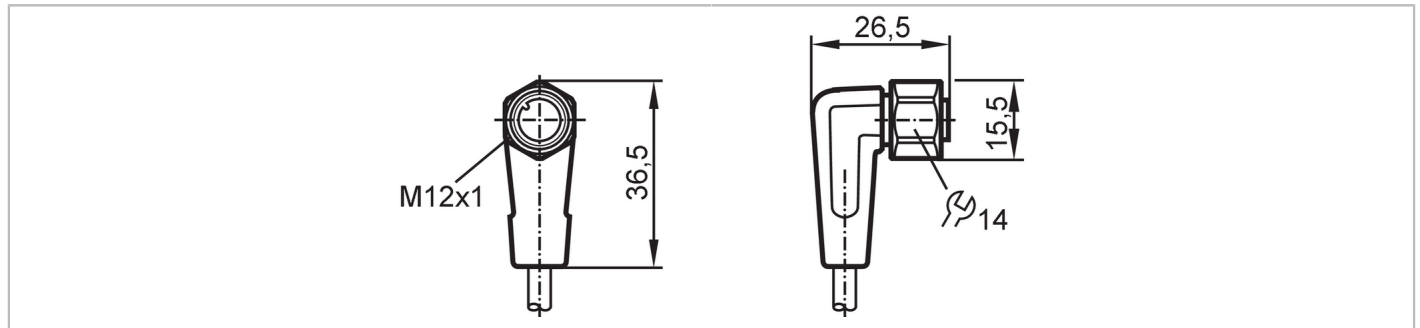




Aansluitkabel met connector female

ADOAH040VAS0025L04



| Toepassingsgebied | | | | | | | | | |
|---|---|--------------------------------------|-------------------------|-------------------|---|-----------|----------|-----------------|-----------|
| Bijzondere eigenschappen | Siliconen vrij; Vergulde contacten; Afgeschermd kabel; Toepasbaar in kabelrupsen | | | | | | | | |
| Applicatie | Hygiënische en natte gebieden in de levensmiddelenindustrie | | | | | | | | |
| Siliconenvrij | ja | | | | | | | | |
| Elektrische eigenschappen | | | | | | | | | |
| Voedingsspanning [V] | < 50 AC / < 60 DC | | | | | | | | |
| Beschermklasse | III | | | | | | | | |
| Stroombelasting gezamenlijk [A] | 4 | | | | | | | | |
| Totale stroombelasting (UL) [A] | 3 | | | | | | | | |
| Omgevingsvariabelen | | | | | | | | | |
| Omgevingstemperatuur [°C] | -25...100 | | | | | | | | |
| Opmerking voor de omgevingstemperatuur | cULus: ...50 | | | | | | | | |
| Omgevingstemperatuur (bewegend) [°C] | 5...100 | | | | | | | | |
| Opmerking voor de omgevingstemperatuur bewegend | cULus: ...50 | | | | | | | | |
| Beschermklasse | IP 65; IP 67; IP 68; IP 69K | | | | | | | | |
| Mechanische eigenschappen | | | | | | | | | |
| Gewicht [g] | 1179,5 | | | | | | | | |
| Afmetingen [mm] | 26,5 x 15,5 x 36,5 | | | | | | | | |
| Materiaal gegoten onderdeel | PVC | | | | | | | | |
| Materiaal overwerpmoer | 1.4404 (roestvast staal / 316L) | | | | | | | | |
| Materiaal afdichting | EPDM | | | | | | | | |
| Toepasbaar in kabelrupsen | ja | | | | | | | | |
| Toepasbaar in kabelrupsen | <table border="1"> <tr> <td>buigradius bij bewegende applicaties</td> <td>min. 10 x kabeldiameter</td> </tr> <tr> <td>bewegingssnelheid</td> <td>max. 3,3 m/s voor een horizontale verplaatsing van 5 m en een maximale acceleratie van 5 m/s²</td> </tr> <tr> <td>buigcycli</td> <td>> 1 Mio.</td> </tr> <tr> <td>torsiebelasting</td> <td>± 180 °/m</td> </tr> </table> | buigradius bij bewegende applicaties | min. 10 x kabeldiameter | bewegingssnelheid | max. 3,3 m/s voor een horizontale verplaatsing van 5 m en een maximale acceleratie van 5 m/s ² | buigcycli | > 1 Mio. | torsiebelasting | ± 180 °/m |
| buigradius bij bewegende applicaties | min. 10 x kabeldiameter | | | | | | | | |
| bewegingssnelheid | max. 3,3 m/s voor een horizontale verplaatsing van 5 m en een maximale acceleratie van 5 m/s ² | | | | | | | | |
| buigcycli | > 1 Mio. | | | | | | | | |
| torsiebelasting | ± 180 °/m | | | | | | | | |
| Opmerkingen | | | | | | | | | |
| Verpakkingseenheid | 1 stuk | | | | | | | | |



Aansluitkabel met connector female

ADOAH040VAS0025L04

Elektrische aansluiting

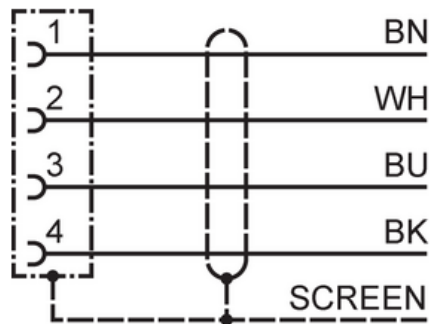
Kabel: 25 m, PVC, oranje, Ø 5,2 mm, Afgeschermd; 4 x 0,34 mm² (42 x Ø 0,1 mm)

Elektrische aansluiting - bus

Connector: 1 x M12, haaks; codering: A; Contactpinnen: 4, verguld; Behuizing: PVC, oranje; Vergrendeling: 1.4404 (roestvast staal / 316L); Afdichting: EPDM; Aandraaimoment: 0,6...1,5 Nm; Afgeschermd kabel: afscherming verbonden



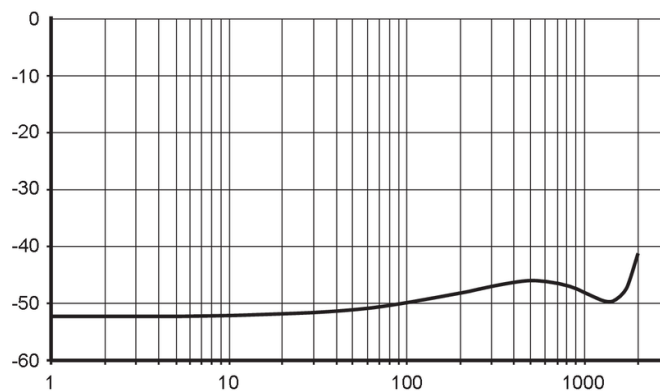
Aansluiting



| | Aderkleuren : |
|------|---------------|
| BK = | zwart |
| BN = | bruin |
| BU = | blauw |
| WH = | wit |

Diagrammen en curves

Afscherming dempingskarakteristiek



x frequentie (MHz)
 y Afschermingskarakteristiek (dB)
 volgens DIN EN 60512-23-3