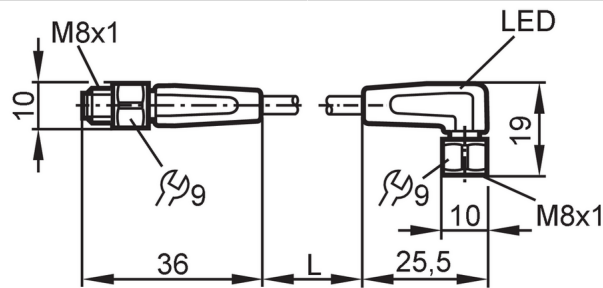


# EVF157



## Verbindingskabel

VDOAF032VAS0002P03STGF030VAS



### Toepassingsgebied

Bijzondere eigenschappen	Siliconen vrij; Halogeen vrij; Vergulde contacten; Toepasbaar in kabelrupsen
Applicatie	Hygiënische en natte gebieden in de levensmiddelenindustrie
Siliconenvrij	ja

### Elektrische eigenschappen

Voedingsspanning [V]	10...36 DC; (cULus: 10...30 DC)
Beschermklasse	III
Stroombelasting gezamenlijk [A]	3

### Uitgangen

Elektrische uitvoering	PNP
------------------------	-----

### Omgevingsvariabelen

Omgevingstemperatuur [°C]	-25...80
Omgevingstemperatuur (bewegend) [°C]	5...80
Beschermklasse	IP 65; IP 67; IP 68; IP 69K

### Toelatingen / testen

UL-goedkeuring	industriële voedingen	Class 2
----------------	-----------------------	---------

### Mechanische eigenschappen

Gewicht [g]	73,7								
Afmetingen [mm]	10 x 10 x 36								
Materiaal gegoten onderdeel	PP								
Materiaal overwerpmoer	1.4404 (roestvast staal / 316L)								
Materiaal afdichting	EPDM								
Toepasbaar in kabelrupsen	ja								
Toepasbaar in kabelrupsen	<table border="1"> <tr> <td>buigradius bij bewegende applicaties</td> <td>min. 10 x kabeldiameter</td> </tr> <tr> <td>bewegingssnelheid</td> <td>max. 3,3 m/s voor een horizontale verplaatsing van 5 m en een maximale acceleratie van 5 m/s<sup>2</sup></td> </tr> <tr> <td>buigcycli</td> <td>&gt; 1 Mio.</td> </tr> <tr> <td>torsiebelasting</td> <td>± 180 °/m</td> </tr> </table>	buigradius bij bewegende applicaties	min. 10 x kabeldiameter	bewegingssnelheid	max. 3,3 m/s voor een horizontale verplaatsing van 5 m en een maximale acceleratie van 5 m/s <sup>2</sup>	buigcycli	> 1 Mio.	torsiebelasting	± 180 °/m
buigradius bij bewegende applicaties	min. 10 x kabeldiameter								
bewegingssnelheid	max. 3,3 m/s voor een horizontale verplaatsing van 5 m en een maximale acceleratie van 5 m/s <sup>2</sup>								
buigcycli	> 1 Mio.								
torsiebelasting	± 180 °/m								

### Aanwijzen / bedienelementen

Weergave	schakelstatus	1 x LED, geel
	in bedrijf	1 x LED, groen

### Opmerkingen

Verpakkingseenheid	1 stuk
--------------------	--------

# EVF157



## Verbindingskabel

VDOAF032VAS0002P03STGF030VAS

### Elektrische aansluiting - stekker

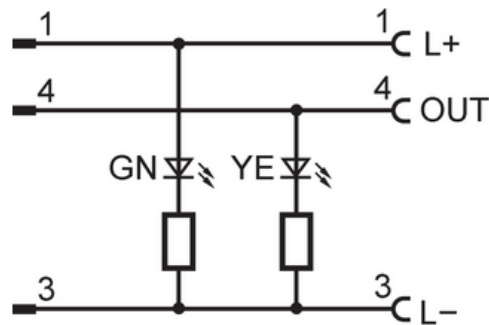
Connector: 1 x M8, recht; codering: A; Contactpinnen: 3, verguld; Behuizing: PP, grijs; Vergrendeling: 1.4404 (roestvast staal / 316L); Aandraaimoment: 0,3...0,5 Nm



### Elektrische aansluiting

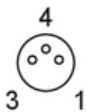
Kabel: 2 m, MPPE, Halogeen vrij, grijs, Ø 4,9 mm; 3 x 0,34 mm<sup>2</sup> (42 x Ø 0,1 mm)

### Aansluiting



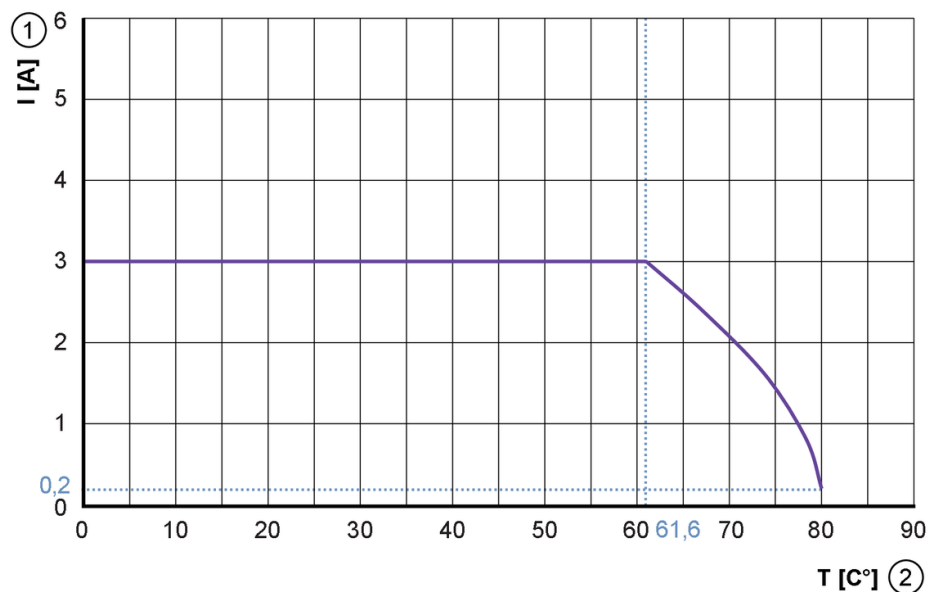
### Elektrische aansluiting - bus

Connector: 1 x M8, haaks; codering: A; Contactpinnen: 3, verguld; Behuizing: PP, grijs; Vergrendeling: 1.4404 (roestvast staal / 316L); Afdichting: EPDM; Aandraaimoment: 0,3...0,5 Nm



### Diagrammen en curves

Karakteristiek voor degeneratie



- 1 Stroom [A]
- 2 Omgevingstemperatuur [°C]