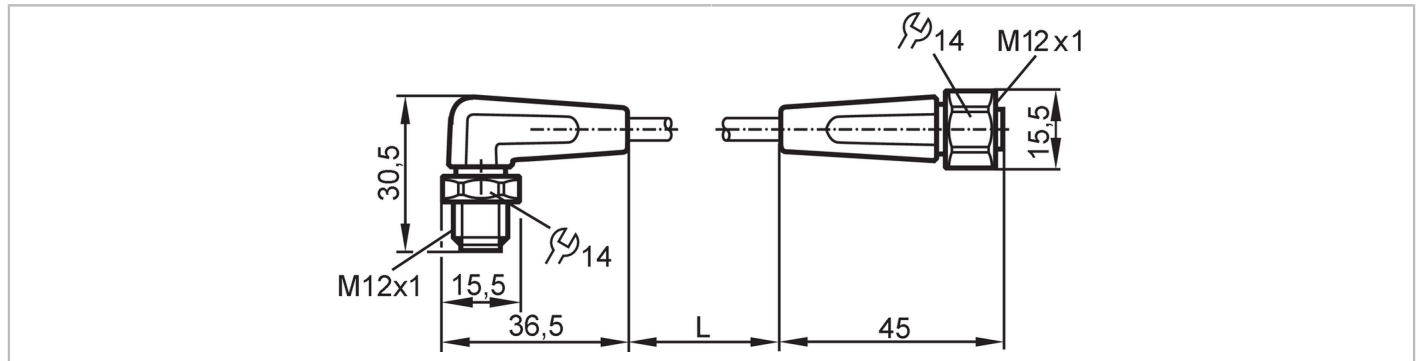




Verbindingskabel

VDOGH040VAS00,3P04STAH040VAS



Toepassingsgebied		
Bijzondere eigenschappen		Siliconen vrij; Halogeen vrij; Vergulde contacten; Toepasbaar in kabelrupsen
Applicatie		Hygiënische en natte gebieden in de levensmiddelenindustrie
Siliconenvrij		ja
Elektrische eigenschappen		
Voedingsspanning	[V]	< 250 AC / < 300 DC
Beschermklasse		II
Stroombelasting gezamenlijk	[A]	4
Omgevingsvariabelen		
Omgevingstemperatuur	[°C]	-25...100
Opmerking voor de omgevingstemperatuur		cULus: ...65 °C
Omgevingstemperatuur (bewegend)	[°C]	0...100
Opmerking voor de omgevingstemperatuur bewegend		cULus: ...65 °C
Opslagtemperatuur	[°C]	-25...55
Luchtvochtigheid bij opslag	[%]	10...100
Andere klimaat omstandigheden voor opslag volgens de vermelde klasse		1K22/ DIN 60721-3-1
Beschermklasse		IP 65; IP 67; IP 68; IP 69K
Mechanische eigenschappen		
Gewicht	[g]	38,2
Afmetingen	[mm]	30,5 x 15,5 x 36,5
Materiaal gegoten onderdeel		PP, Halogeen vrij
Materiaal overwerpmoer		1.4404 (roestvast staal / 316L)
Materiaal afdichting		EPDM
Toepasbaar in kabelrupsen		ja



Verbindingskabel

VDOGH040VAS00,3P04STAH040VAS

Toepasbaar in kabelrupsen	buigradius bij bewegende applicaties	min. 10 x kabeldiameter
	bewegingssnelheid	max. 3,3 m/s voor een horizontale verplaatsing van 5 m en een maximale acceleratie van 5 m/s ²
	buigcycli	> 1 Mio.
	torsiebelasting	± 180 °/m

Opmerkingen

Verpakkingseenheid	1 stuk
--------------------	--------

Elektrische aansluiting - stekker

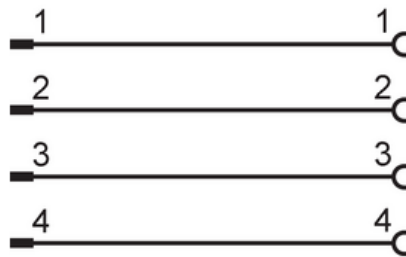
Connector: 1 x M12, haaks; codering: A; Contactpinnen: 4, verguld; Behuizing: PP, Halogeen vrij; Vergrendeling: 1.4404 (roestvast staal / 316L); Aandraaimoment: 0,6...1,2 Nm



Elektrische aansluiting

Kabel: 0,3 m, MPPE, Halogeen vrij, grijs, Ø 4,9 mm; 4 x 0,34 mm² (42 x Ø 0,1 mm)

Aansluiting



Elektrische aansluiting - bus

Connector: 1 x M12, recht; codering: A; Contactpinnen: 4, verguld; Behuizing: PP, Halogeen vrij; Vergrendeling: 1.4404 (roestvast staal / 316L); Afdichting: EPDM; Aandraaimoment: 0,6...1,5 Nm

