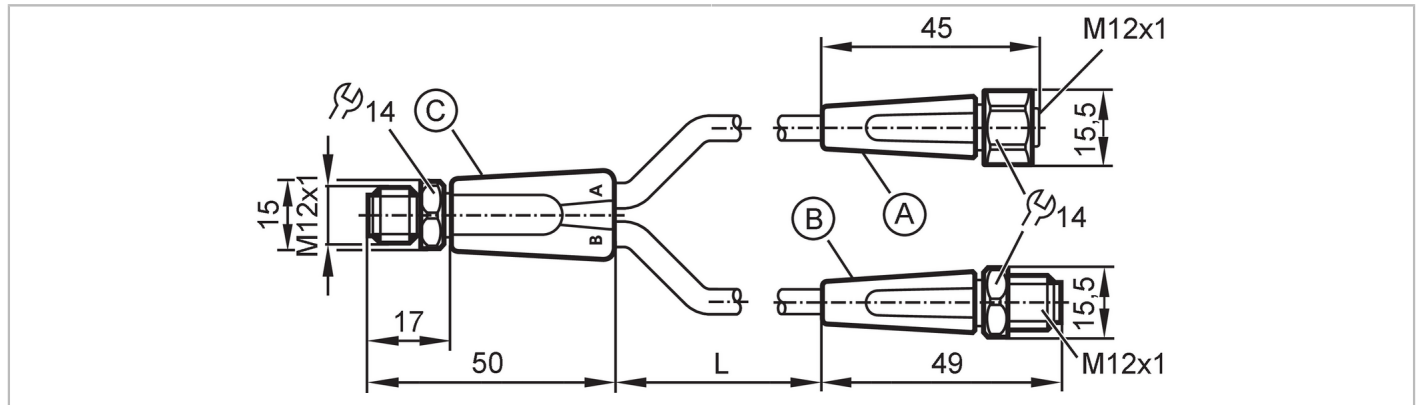


# EVF693



## Y-verbindingkabel

YDSGHDA0VAS0001PDASTGH030VAS



Toepassingsgebied									
Bijzondere eigenschappen	Siliconen vrij; Halogeen vrij; Vergulde contacten; Toepasbaar in kabelrupsen								
Applicatie	Hygiënische en natte gebieden in de levensmiddelenindustrie								
Siliconenvrij	ja								
Elektrische eigenschappen									
Voedingsspanning [M]	< 24 DC								
Beschermklasse	III								
Stroombelasting gezamenlijk [A]	4								
Omgevingsvariabelen									
Omgevingstemperatuur [°C]	-25...100								
Beschermklasse	IP 65; IP 67; IP 68; IP 69K								
Mechanische eigenschappen									
Gewicht [g]	100,8								
Materiaal gegoten onderdeel	PP								
Materiaal overwerpmoer	1.4404 (roestvast staal / 316L)								
Materiaal afdichting	EPDM								
Aantal poorten centraalverdeler	2								
Toepasbaar in kabelrupsen	ja								
Toepasbaar in kabelrupsen	<table border="1"> <tr> <td>buigradius bij bewegende applicaties</td> <td>min. 10 x kabeldiameter</td> </tr> <tr> <td>bewegingssnelheid</td> <td>max. 3,3 m/s voor een horizontale verplaatsing van 5 m en een maximale acceleratie van 5 m/s<sup>2</sup></td> </tr> <tr> <td>buigcycli</td> <td>&gt; 5 Mio.</td> </tr> <tr> <td>torsiebelasting</td> <td>± 180 °/m</td> </tr> </table>	buigradius bij bewegende applicaties	min. 10 x kabeldiameter	bewegingssnelheid	max. 3,3 m/s voor een horizontale verplaatsing van 5 m en een maximale acceleratie van 5 m/s <sup>2</sup>	buigcycli	> 5 Mio.	torsiebelasting	± 180 °/m
buigradius bij bewegende applicaties	min. 10 x kabeldiameter								
bewegingssnelheid	max. 3,3 m/s voor een horizontale verplaatsing van 5 m en een maximale acceleratie van 5 m/s <sup>2</sup>								
buigcycli	> 5 Mio.								
torsiebelasting	± 180 °/m								
Opmerkingen									
Verpakkingseenheid	1 stuk								

## Y-verbindingkabel

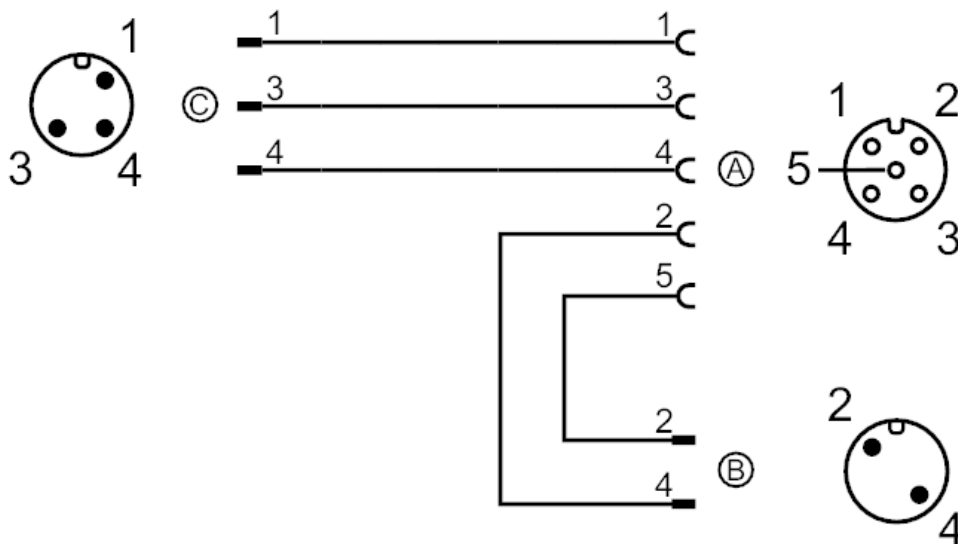
YDSGHDA0VAS0001PDASTGH030VAS

### Elektrische aansluiting - stekker C

Connector: 1 x M12, recht; codering: A; Contactpinnen: 3, verguld; Behuizing: PP, grijs; Vergrendeling: 1.4404 (roestvast staal / 316L); Aandraaimoment: 0,6...1,2 Nm



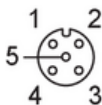
### Aansluiting



### Elektrische aansluiting - bus A

Kabel: 1 m, MPPE, Halogeen vrij, grijs, Ø 5,1 mm; 5 x 0,34 mm<sup>2</sup> (42 x Ø 0,1 mm)

Connector: 1 x M12, recht; codering: A; Contactpinnen: 5, verguld; Behuizing: PP, grijs; Vergrendeling: 1.4404 (roestvast staal / 316L); Afdichting: EPDM; Aandraaimoment: 0,6...1,5 Nm



### Elektrische aansluiting - stekker B

Kabel: 1 m, MPPE, Halogeen vrij, grijs, Ø 4,9 mm; 2 x 0,34 mm<sup>2</sup> (42 x Ø 0,1 mm)

Connector: 1 x M12, recht; codering: A; Contactpinnen: 2, verguld; Behuizing: PP, grijs; Vergrendeling: 1.4404 (roestvast staal / 316L); Aandraaimoment: 0,6...1,5 Nm

