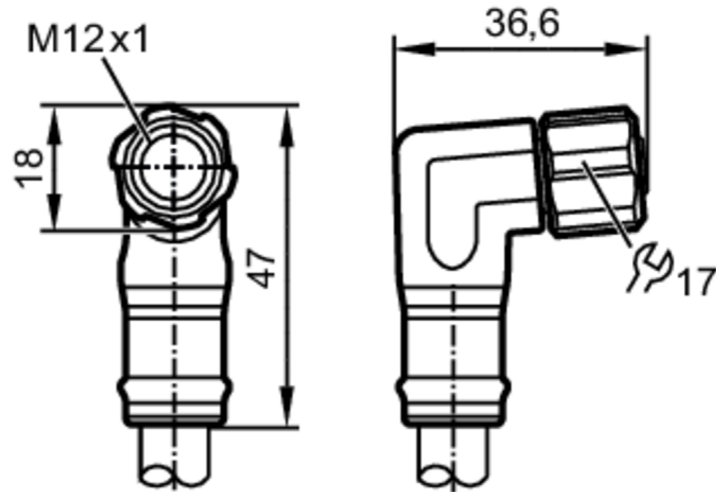


# EVF616



## Aansluitkabel met connector female

ADOAE050VAS0002P05



### Toepassingsgebied

|                          |  |
|--------------------------|--|
| Bijzondere eigenschappen | Siliconen vrij; Halogeen vrij; Vergulde contacten; Toepasbaar in kabelrupsen |
| Uitvoering               | Powerkabel, L-gecodeerd  |
| Applicatie               | Toepassing in natte applicaties en levensmiddelen- en drankenindustrie       |
| Siliconenvrij            | ja   |

### Elektrische eigenschappen

|                                 |       |
|---------------------------------|-------|
| Voedingsspanning [V]            | 63 DC |
| Beschermklasse                  | III   |
| Stroombelasting gezamenlijk [A] | 16    |

### Omgevingsvariabelen

|  |                      |
|--|----------------------|
| Omgevingstemperatuur [°C]  | -25...100            |
| Opslagtemperatuur [°C]   | -25...55             |
| Luchtvochtigheid bij opslag [%]                                      | 10...100             |
| Andere klimaat omstandigheden voor opslag volgens de vermelde klasse | 1K22/ DIN 60721-3-1  |
| Beschermklasse   | IP 65; IP 67; IP 69K |

# EVF616



## Aansluitkabel met connector female

ADOAE050VAS0002P05

| Mechanische eigenschappen   |                                      |   |
|-----------------------------|--------------------------------------|---|
| Gewicht [g]                 | 401,8                                |   |
| Materiaal gegoten onderdeel | PP                                   |   |
| Materiaal overwerpmoer      | 1.4404 (roestvast staal / 316L)      |   |
| Materiaal afdichting        | EPDM                                 |   |
| Toepasbaar in kabelrupsen   | ja                                   |   |
| Toepasbaar in kabelrupsen   | buigradius bij bewegende applicaties | min. 10 x kabeldiameter   |
|                             | bewegingssnelheid                    | max. 3,3 m/s voor een horizontale verplaatsing van 5 m en een maximale acceleratie van 5 m/s <sup>2</sup> |
|                             | buigcycli                            | > 1 Mio.  |
|                             | torsiebelasting                      | ± 180 °/m   |

| Opmerkingen        |        |
|--------------------|--------|
| Verpakkingseenheid | 1 stuk |

| Elektrische aansluiting   |  |
|---|--|
| Kabel: 2 m, MPPE, Halogeen vrij, grijs, Ø 10,1 mm; 5 x 2,5 mm <sup>2</sup> (141 x Ø 0,15 mm ) |  |

| Elektrische aansluiting - bus  |  |
|--|--|
| Connector: 1 x M12, haaks; codering: L; Behuizing: PP, grijs; Vergrendeling: 1.4404 (roestvast staal / 316L); Afdichting: EPDM; Contactpinnen: verguld; Aandraaimoment: 0,6...1,2 Nm |  |



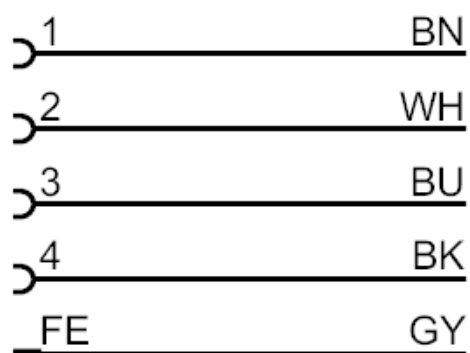
# EVF616



## Aansluitkabel met connector female

ADOAE050VAS0002P05

### Aansluiting



Aderkleuren :

|      |       |
|------|-------|
| BK = | zwart |
| BN = | bruin |
| BU = | blauw |
| GY = | grijs |
| WH = | wit   |