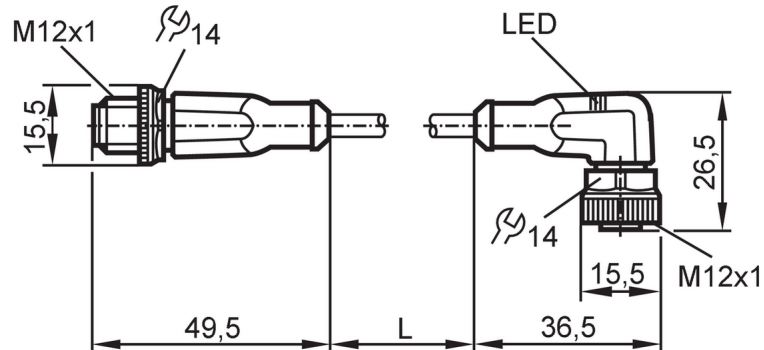




## Verbindingskabel

VDOAH043MSS00,3H04STGH040MSS

Let op, neem de technische beschrijving in acht onder "Downloads"



Toepassingsgebied	
Bijzondere eigenschappen	Siliconen vrij; Halogeen vrij; Vergulde contacten; Toepasbaar in kabelrupsen
Applicatie	Industriële applicaties / fabrieksautomatisering; Toepassingen in verspanende machines, koel- en smeermiddelen
Siliconenvrij	ja
Elektrische eigenschappen	
Voedingsspanning [V]	10...36 DC
Beschermklasse	II
Stroombelasting gezamenlijk [A]	4
Uitgangen	
Elektrische uitvoering	PNP
Omgevingsvariabelen	
Omgevingstemperatuur [°C]	-25...90
Opmerking voor de omgevingstemperatuur	cULus: ...75 °C
Omgevingstemperatuur (bewegend) [°C]	-25...90
Opmerking voor de omgevingstemperatuur bewegend	cULus: ...75 °C
Beschermklasse	IP 65; IP 67; IP 68; IP 69K
Toelatingen / testen	
MTTF [jaren]	20027
Mechanische eigenschappen	
Gewicht [g]	43,5
Afmetingen [mm]	15,5 x 15,5 x 49,5
Materiaal gegoten onderdeel	TPU
Materiaal overwerpmoer	messing, vernikkeld
Materiaal afdichting	FKM
Toepasbaar in kabelrupsen	ja



## Verbindingskabel

VDOAH043MSS00,3H04STGH040MSS

Toepasbaar in kabelrupsen	buigradius bij bewegende applicaties	min. 10 x kabeldiameter
	bewegingssnelheid	max. 3,3 m/s voor een horizontale verplaatsing van 5 m en een maximale acceleratie van 5 m/s <sup>2</sup>
	buigcycli	> 5 Mio.
	torsiebelasting	± 180 °/m

### Aanwijzen / bedienelementen

Weergave	schakelstatus	1 x LED, geel
	schakelstatus	1 x LED, wit
	in bedrijf	1 x LED, groen

### Opmerkingen

N.B.	Let op, neem de technische beschrijving in acht onder "Downloads"
Verpakkingseenheid	1 stuk

### Elektrische aansluiting - stekker

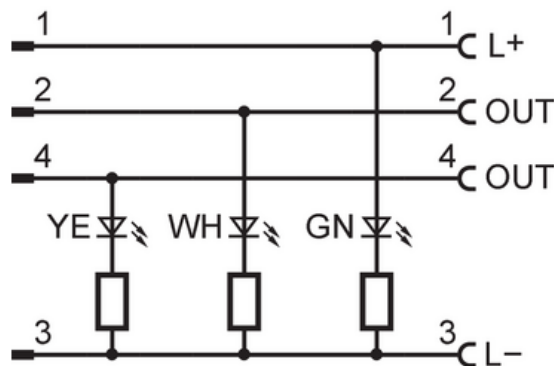
Connector: 1 x M12, recht; codering: A; Contactpinnen: 4, verguld; Behuizing: TPU, oranje; Vergrendeling: messing, vernikkeld; Aandraaimoment: 0,6...1,5 Nm



### Elektrische aansluiting

Kabel: 0,3 m, PUR, Halogeen vrij, zwart, Ø 4,3 mm; 4 x 0,34 mm<sup>2</sup> (42 x Ø 0,1 mm)

### Aansluiting



### Elektrische aansluiting - bus

Connector: 1 x M12, haaks; codering: A; Contactpinnen: 4, verguld; Behuizing: TPU, zwart transparant; Vergrendeling: messing, vernikkeld; Afdichting: FKM; Aandraaimoment: 0,6...1,5 Nm

