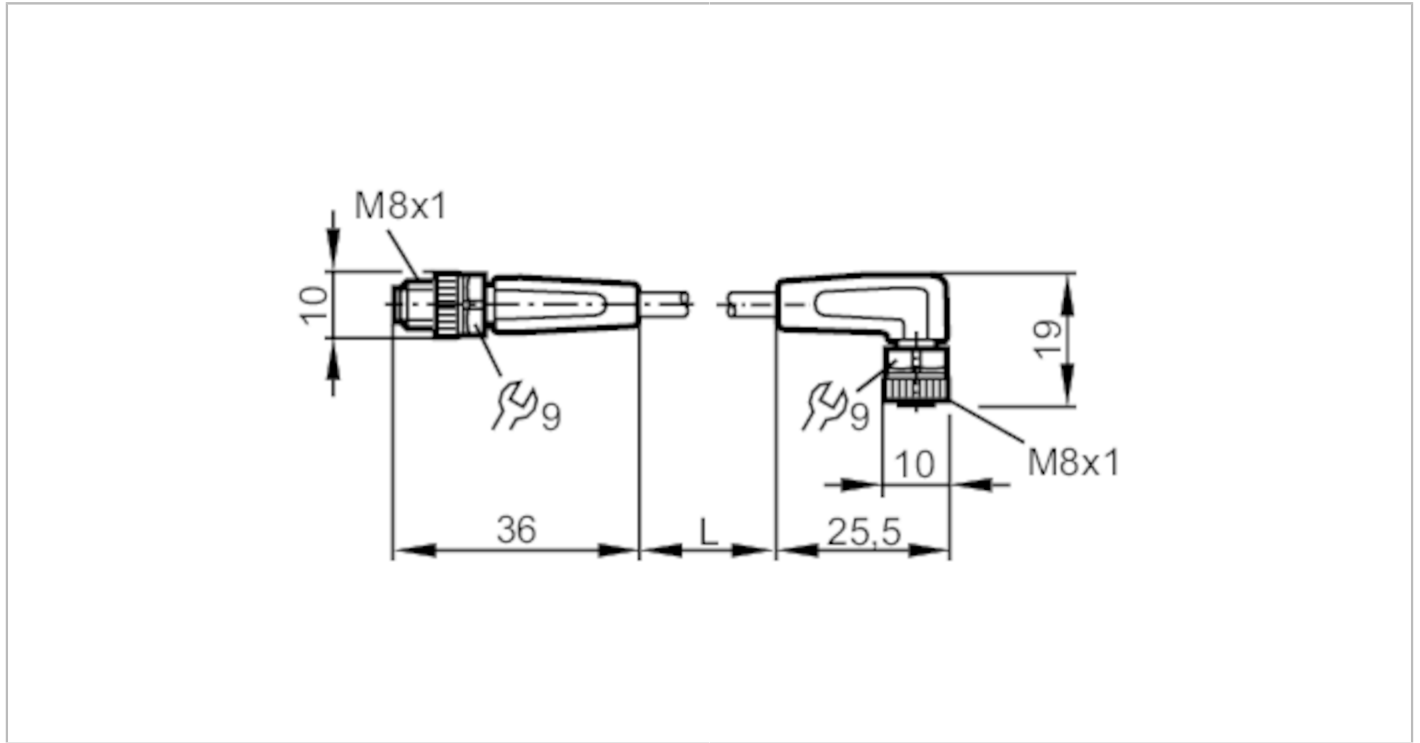


Verbindingskabel

VDOAF040MSS0005H04STGF040MSS



Toepassingsgebied	
Bijzondere eigenschappen	Siliconen vrij; Halogeen vrij; Vergulde contacten; Toepasbaar in kabelrupsen
Siliconenvrij	ja
Elektrische eigenschappen	
Voedingsspanning [V]	< 50 AC / < 60 DC
Beschermklasse	III
Stroombelasting gezamenlijk [A]	3
Omgevingsvariabelen	
Omgevingstemperatuur [°C]	-25...90
Opmerking voor de omgevingstemperatuur	cULus: ...80
Omgevingstemperatuur (bewegend) [°C]	-25...90
Opmerking voor de omgevingstemperatuur bewegend	cULus: ...80
Beschermklasse	IP 65; IP 67; IP 68; IP 69K



Verbindingskabel

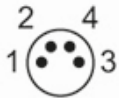
VDOAF040MSS0005H04STGF040MSS

Mechanische eigenschappen		
Gewicht [g]	124,7	
Afmetingen [mm]	10 x 10 x 36	
Materialen	behuizing: TPU oranje; Afdichting: FKM	
Materiaal overwerpmoer	messing, vernikkeld / messing, vernikkeld	
Toepasbaar in kabelrupsen	ja	
Toepasbaar in kabelrupsen	buigradius bij bewegende applicaties	min. 10 x kabeldiameter
	bewegingssnelheid	max. 3,3 m/s voor een horizontale verplaatsing van 5 m en een maximale acceleratie van 5 m/s ²
	buigcycli	> 5 Mio.
	torsiebelasting	± 180 °/m

Opmerkingen	
Verpakkingseenheid	1 stuk

Elektrische aansluiting - stekker

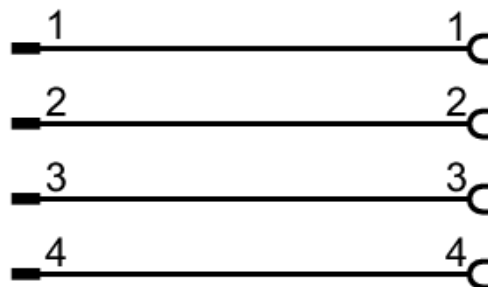
Connector: 1 x M8, recht; Vergrendeling: messing, vernikkeld; Contactpinnen: verguld; Aandraaimoment: 0,3...0,5 Nm



Elektrische aansluiting

Kabel: 5 m, PUR, Halogeen vrij, zwart, Ø 3,7 mm; 4 x 0,25 mm² (32 x Ø 0,1 mm)

Aansluiting



Elektrische aansluiting - bus

Connector: 1 x M8, haaks; Vergrendeling: messing, vernikkeld; Contactpinnen: verguld; Aandraaimoment: 0,3...0,5 Nm

EVC304



Verbindingskabel

VDOAF040MSS0005H04STGF040MSS

