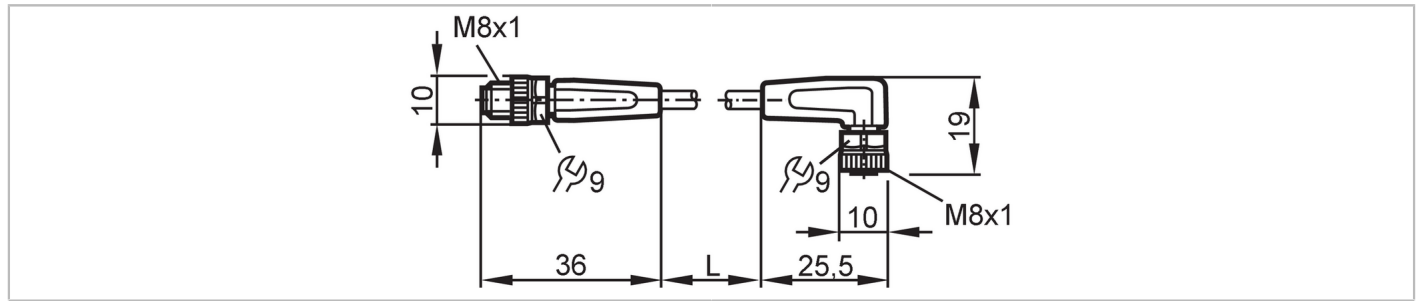


EVC302



Verbindingskabel

VDOAF040MSS0001H04STGF040MSS



| Toepassingsgebied | | | | | | | | | |
|-------------------------------------------------|-----------------------------------------------------------------------------------------------------------------------------------------------------------------------------------------------------------------------------------------------------------------------------------------------------------------------------------------------------------------------------------------|--------------------------------------|-------------------------|-------------------|-----------------------------------------------------------------------------------------------------------|-----------|----------|-----------------|-----------|
| Bijzondere eigenschappen | Siliconen vrij; Halogeen vrij; Vergulde contacten; Toepasbaar in kabelrupsen | | | | | | | | |
| Applicatie | Industriële applicaties / fabrieksautomatisering; Toepassingen in verspanende machines, koel- en smeermiddelen | | | | | | | | |
| Siliconenvrij | ja | | | | | | | | |
| Elektrische eigenschappen | | | | | | | | | |
| Voedingsspanning [V] | < 50 AC / < 60 DC | | | | | | | | |
| Beschermklasse | III | | | | | | | | |
| Stroombelasting gezamenlijk [A] | 3 | | | | | | | | |
| Omgevingsvariabelen | | | | | | | | | |
| Omgevingstemperatuur [°C] | -25...90 | | | | | | | | |
| Opmerking voor de omgevingstemperatuur | cULus: ...80 °C | | | | | | | | |
| Omgevingstemperatuur (bewegend) [°C] | -25...90 | | | | | | | | |
| Opmerking voor de omgevingstemperatuur bewegend | cULus: ...80 °C | | | | | | | | |
| Beschermklasse | IP 65; IP 67; IP 68; IP 69K | | | | | | | | |
| Mechanische eigenschappen | | | | | | | | | |
| Gewicht [g] | 42,1 | | | | | | | | |
| Afmetingen [mm] | 10 x 10 x 36 | | | | | | | | |
| Materiaal gegoten onderdeel | TPU | | | | | | | | |
| Materiaal overwerpmoer | messing, vernikkeld | | | | | | | | |
| Materiaal afdichting | FKM | | | | | | | | |
| Toepasbaar in kabelrupsen | ja | | | | | | | | |
| Toepasbaar in kabelrupsen | <table border="1"> <tr> <td>buigradius bij bewegende applicaties</td> <td>min. 10 x kabeldiameter</td> </tr> <tr> <td>bewegingssnelheid</td> <td>max. 3,3 m/s voor een horizontale verplaatsing van 5 m en een maximale acceleratie van 5 m/s²</td> </tr> <tr> <td>buigcycli</td> <td>> 5 Mio.</td> </tr> <tr> <td>torsiebelasting</td> <td>± 180 °/m</td> </tr> </table> | buigradius bij bewegende applicaties | min. 10 x kabeldiameter | bewegingssnelheid | max. 3,3 m/s voor een horizontale verplaatsing van 5 m en een maximale acceleratie van 5 m/s ² | buigcycli | > 5 Mio. | torsiebelasting | ± 180 °/m |
| buigradius bij bewegende applicaties | min. 10 x kabeldiameter | | | | | | | | |
| bewegingssnelheid | max. 3,3 m/s voor een horizontale verplaatsing van 5 m en een maximale acceleratie van 5 m/s ² | | | | | | | | |
| buigcycli | > 5 Mio. | | | | | | | | |
| torsiebelasting | ± 180 °/m | | | | | | | | |
| Opmerkingen | | | | | | | | | |
| Verpakkingseenheid | 1 stuk | | | | | | | | |



Verbindingskabel

VDOAF040MSS0001H04STGF040MSS

Elektrische aansluiting - stekker

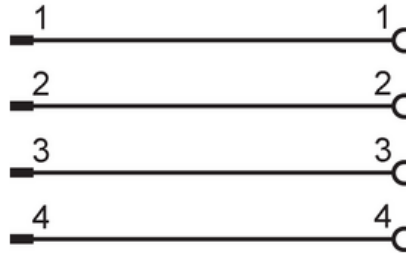
Connector: 1 x M8, recht; codering: A; Contactpinnen: 4, verguld; Behuizing: TPU, oranje; Vergrendeling: messing, vernikkeld; Aandraaimoment: 0,3...0,5 Nm



Elektrische aansluiting

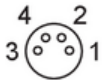
Kabel: 1 m, PUR, Halogeen vrij, zwart, Ø 3,7 mm; 4 x 0,25 mm² (32 x Ø 0,1 mm)

Aansluiting



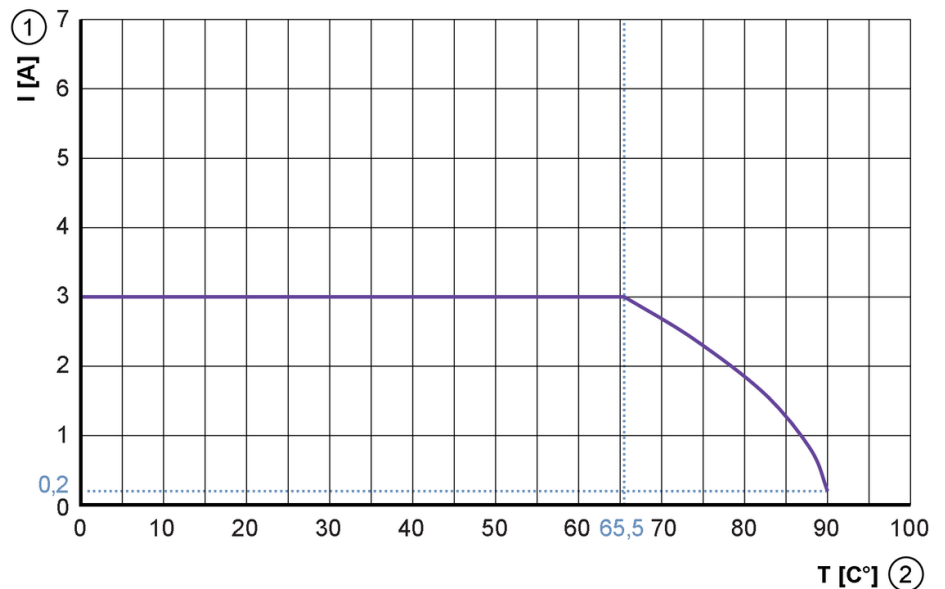
Elektrische aansluiting - bus

Connector: 1 x M8, haaks; codering: A; Contactpinnen: 4, verguld; Behuizing: TPU, oranje; Vergrendeling: messing, vernikkeld; Afdichting: FKM; Aandraaimoment: 0,3...0,5 Nm



Diagrammen en curves

Karakteristiek voor degeneratie



- 1 Stroom [A]
- 2 Omgevingstemperatuur [°C]