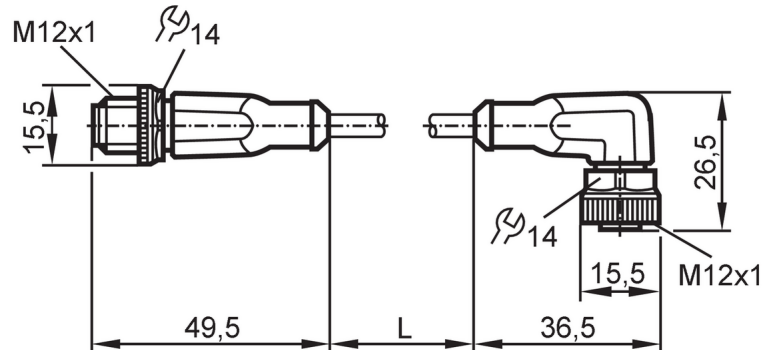




Verbindingskabel

VDOAH050MSS0015H05STGH050MSS

Let op, neem de technische beschrijving in acht onder "Downloads"



Toepassingsgebied

Bijzondere eigenschappen	Siliconen vrij; Halogeen vrij; Vergulde contacten; Toepasbaar in kabelrupsen
Applicatie	Industriële applicaties / fabrieksautomatisering; Toepassingen in verspanende machines, koel- en smeermiddelen
Siliconenvrij	ja

Elektrische eigenschappen

Voedingsspanning [V]	< 60 AC/DC
Beschermklasse	II
Stroombelasting gezamenlijk [A]	4
Totale stroombelasting (UL) [A]	3

Omgevingsvariabelen

Omgevingstemperatuur [°C]	-25...90
Opmerking voor de omgevingstemperatuur	cULus: ...75
Omgevingstemperatuur (bewegend) [°C]	-25...90
Opmerking voor de omgevingstemperatuur bewegend	cULus: ...75
Opslagtemperatuur [°C]	-25...55
Luchtvochtigheid bij opslag [%]	10...100
Andere klimaat omstandigheden voor opslag volgens de vermelde klasse	1K22/ DIN 60721-3-1
Beschermklasse	IP 65; IP 67; IP 68; IP 69K

Mechanische eigenschappen

Gewicht [g]	502,8
Materiaal gegoten onderdeel	TPU
Materiaal overwerpmoer	messing, vernikkeld
Materiaal afdichting	FKM
Toepasbaar in kabelrupsen	ja



Verbindingskabel

VDOAH050MSS0015H05STGH050MSS

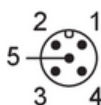
Toepasbaar in kabelrupsen	buigradius bij bewegende applicaties	min. 10 x kabeldiameter
	bewegingssnelheid	max. 3,3 m/s voor een horizontale verplaatsing van 5 m en een maximale acceleratie van 5 m/s ²
	buigcycli	> 5 Mio.
	torsiebelasting	± 180 °/m

Opmerkingen

N.B.	Let op, neem de technische beschrijving in acht onder "Downloads"
Verpakkingseenheid	1 stuk

Elektrische aansluiting - stekker

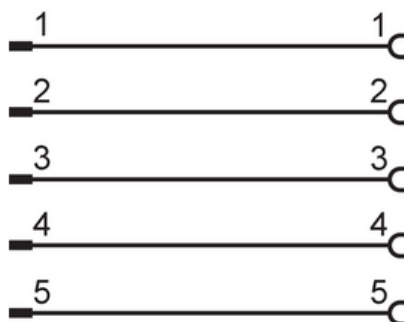
Connector: 1 x M12, recht; codering: A; Contactpinnen: 5, verguld; Behuizing: TPU; Vergrendeling: messing, vernikkeld; Aandraaimoment: 0,6...1,5 Nm



Elektrische aansluiting

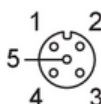
Kabel: 15 m, PUR, Halogeen vrij, zwart, Ø 4,6 mm; 5 x 0,34 mm² (42 x Ø 0,1 mm)

Aansluiting



Elektrische aansluiting - bus

Connector: 1 x M12, haaks; codering: A; Contactpinnen: 5, verguld; Behuizing: TPU; Vergrendeling: messing, vernikkeld; Afdichting: FKM; Aandraaimoment: 0,6...1,5 Nm

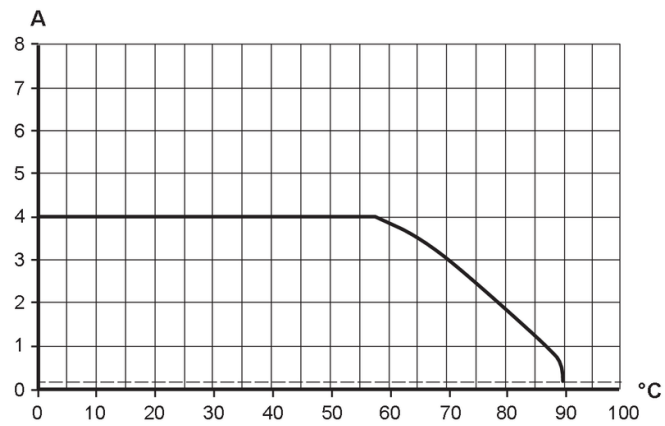




Verbindingskabel

VDOAH050MSS0015H05STGH050MSS

Diagrammen en curves



Derating $I_{max} * 0,8$ DIN EN 60512-5-2

X Omgevingstemperatuur [°C]

Y Stroom [A]