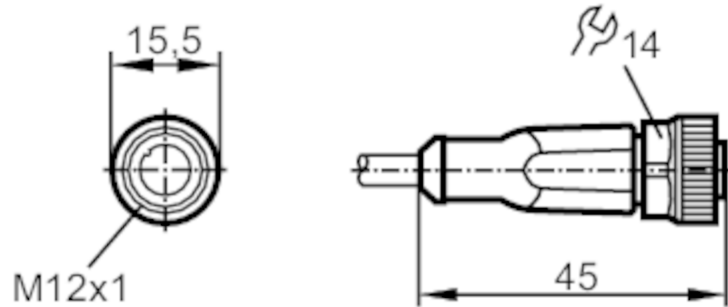




Aansluitkabel met connector female

ADOGH050MSS0005H05

Let op, neem de technische beschrijving in acht onder "Downloads"



Toepassingsgebied

Bijzondere eigenschappen	Siliconen vrij; Halogeen vrij; Vergulde contacten; Toepasbaar in kabelrupsen
Siliconenvrij	ja

Elektrische eigenschappen

Voedingsspanning [V]	< 60 AC/DC
Beschermklasse	II
Stroombelasting gezamenlijk [A]	4
Totale stroombelasting (UL) [A]	3

Omgevingsvariabelen

Omgevingstemperatuur [°C]	-25...90
Opmerking voor de omgevingstemperatuur	cULus: ...75
Omgevingstemperatuur (bewegend) [°C]	-25...90
Opmerking voor de omgevingstemperatuur bewegend	cULus: ...75
Opslagtemperatuur [°C]	-25...55
Luchtvochtigheid bij opslag [%]	10...100
Andere klimaat omstandigheden voor opslag volgens de vermelde klasse	1K22/ DIN 60721-3-1
Beschermklasse	IP 65; IP 67; IP 68; IP 69K

EVC071



Aansluitkabel met connector female

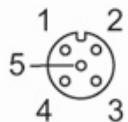
ADOGH050MSS0005H05

Mechanische eigenschappen	
Gewicht [g]	193,4
Afmetingen [mm]	15,5 x 15,5 x 45
Materialen	behuizing: TPU oranje; Afdichting: FKM
Materiaal overwerpmoer	messing, vernikkeld
Toepasbaar in kabelrupsen	ja
Toepasbaar in kabelrupsen	buigradius bij bewegende applicaties min. 10 x kabeldiameter
	bewegingssnelheid max. 3,3 m/s voor een horizontale verplaatsing van 5 m en een maximale acceleratie van 5 m/s ²
	buigcycli > 5 Mio.
	torsiebelasting ± 180 °/m

Opmerkingen	
N.B.	Let op, neem de technische beschrijving in acht onder "Downloads"
Verpakkingseenheid	1 stuk

Elektrische aansluiting	
Kabel: 5 m, PUR, Halogeen vrij, zwart, Ø 4,6 mm; 5 x 0,34 mm ² (42 x Ø 0,1 mm)	

Elektrische aansluiting - bus	
Connector: 1 x M12, recht; codering: A; Vergrendeling: messing, vernikkeld; Contactpinnen: verguld; Aandraaimoment: 0,6...1,5 Nm	



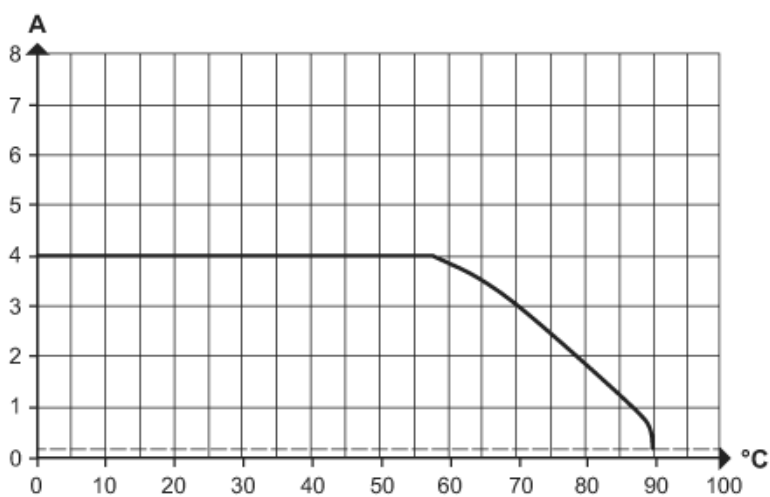
Aansluiting	
	1 ————— BN
	2 ————— WH
	3 ————— BU
	4 ————— BK
	5 ————— GY
BK =	Aderkleuren : zwart
BN =	bruin
BU =	blauw
GY =	grijs
WH =	wit



Aansluitkabel met connector female

ADOGH050MSS0005H05

Diagrammen en curves



Derating $I_{max} * 0,8$ DIN EN 60512-5-2

X Omgevingstemperatuur [°C]

Y Stroom [A]