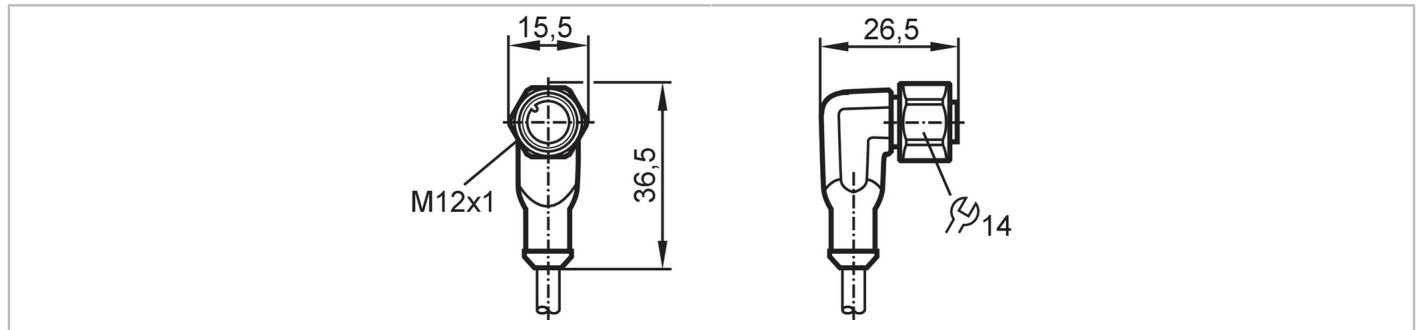


# EVC04A



## Aansluitkabel met connector female

ADOAH040VAT0002H04/3G/2D



Toepassingsgebied	
Bijzondere eigenschappen	Halogeen vrij; Vergulde contacten
Verfbestendig	ja
Elektrische eigenschappen	
Voedingsspanning [V]	< 60 AC/DC
Beschermklasse	II
Stroombelasting gezamenlijk [A]	2
Omgevingsvariabelen	
Omgevingstemperatuur [°C]	-20...60
Beschermklasse	IP 67; (bij toepassing buiten Ex-omgeving: IP 68 / IP 69K)
Toelatingen / testen	
Keurmerken	BVS 08 ATEX E 109 U; IECEx BVS 08.0041 U
ATEX-apparaatkenmerk	Ex II 3G Ex nA IIC Gc
	Ex II 2D Ex tb IIIC Db IP65/IP67
Mechanische eigenschappen	
Gewicht [g]	101,4
Afmetingen [mm]	26,5 x 15,5 x 36,5
Materialen	behuizing: TPU oranje; Afdichting: FKM
Materiaal overwerpmoer	1.4404 (roestvast staal / 316L)
Opmerkingen	
Verpakkingseenheid	1 stuk
Elektrische aansluiting	
Kabel: 2 m, PUR, Halogeen vrij, zwart, Ø 4,9 mm; 4 x 0,34 mm <sup>2</sup> (42 x Ø 0,1 mm )	
Elektrische aansluiting - bus	
Connector: 1 x M12, haaks; codering: A; Contactpinnen: 4, verguld; Vergrendeling: 1.4404 (roestvast staal / 316L); Aandraaimoment: 1,2...1,5 Nm	

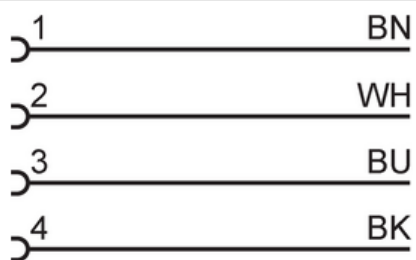
# EVC04A



## Aansluitkabel met connector female

ADOAH040VAT0002H04/3G/2D

### Aansluiting



Aderkleuren :  
BK = zwart  
BN = bruin  
BU = blauw  
WH = wit