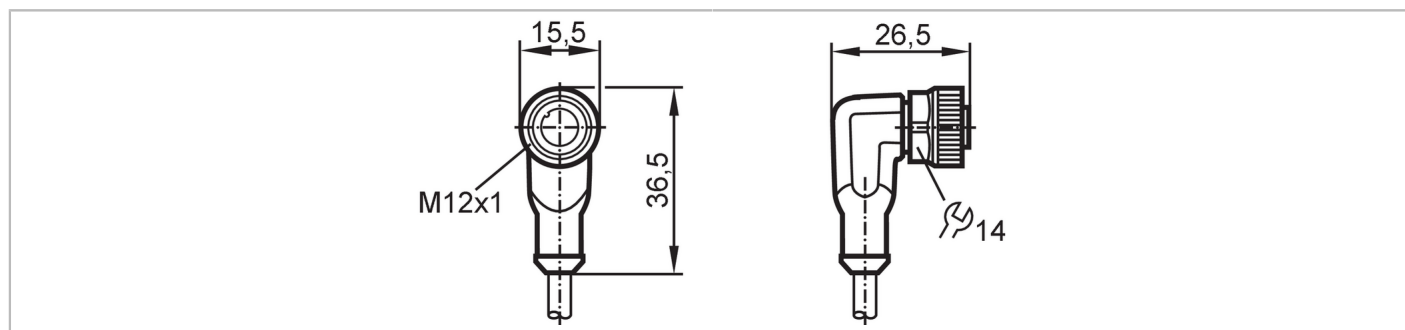


EVC651



Aansluitkabel met connector female

ADOAH040MSS0015C04



Toepassingsgebied									
Bijzondere eigenschappen	Siliconen vrij; Halogeen vrij; Vergulde contacten; Afgeschermde kabel; Toepasbaar in kabelrupsen								
Applicatie	Industriële applicaties / fabrieksautomatisering; Toepassingen in verspanende machines, koel- en smeermiddelen								
Siliconenvrij	ja								
Elektrische eigenschappen									
Voedingsspanning [V]	< 50 AC / < 60 DC								
Beschermklasse	III								
Stroombelasting gezamenlijk [A]	4								
Omgevingsvariabelen									
Omgevingstemperatuur [°C]	-25...90								
Opmerking voor de omgevingstemperatuur	cULus: ...75								
Omgevingstemperatuur (bewegend) [°C]	-25...90								
Opmerking voor de omgevingstemperatuur bewegend	cULus: ...75								
Beschermklasse	IP 65; IP 67; IP 68; IP 69K								
Mechanische eigenschappen									
Gewicht [g]	604,3								
Afmetingen [mm]	26,5 x 15,5 x 36,5								
Materiaal gegoten onderdeel	TPU								
Materiaal overwerpmoer	messing, vernikkeld								
Materiaal afdichting	FKM								
Toepasbaar in kabelrupsen	ja								
Toepasbaar in kabelrupsen	<table border="1"> <tr> <td>buigradius bij bewegende applicaties</td> <td>min. 10 x kabeldiameter</td> </tr> <tr> <td>bewegingssnelheid</td> <td>max. 3,3 m/s voor een horizontale verplaatsing van 5 m en een maximale acceleratie van 5 m/s²</td> </tr> <tr> <td>buigcycli</td> <td>≥ 2 Mio.</td> </tr> <tr> <td>torsiebelasting</td> <td>± 180 °/m</td> </tr> </table>	buigradius bij bewegende applicaties	min. 10 x kabeldiameter	bewegingssnelheid	max. 3,3 m/s voor een horizontale verplaatsing van 5 m en een maximale acceleratie van 5 m/s ²	buigcycli	≥ 2 Mio.	torsiebelasting	± 180 °/m
buigradius bij bewegende applicaties	min. 10 x kabeldiameter								
bewegingssnelheid	max. 3,3 m/s voor een horizontale verplaatsing van 5 m en een maximale acceleratie van 5 m/s ²								
buigcycli	≥ 2 Mio.								
torsiebelasting	± 180 °/m								
Opmerkingen									
Verpakkingseenheid	1 stuk								

EVC651



Aansluitkabel met connector female

ADOAH040MSS0015C04

Elektrische aansluiting

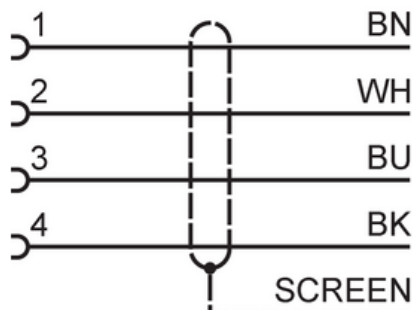
Kabel: 15 m, PUR, Halogeen vrij, zwart, Ø 4,9 mm, Afgeschermd; 4 x 0,34 mm² (42 x Ø 0,1 mm)

Elektrische aansluiting - bus

Connector: 1 x M12, haaks; codering: A; Contactpinnen: 4, verguld; Behuizing: TPU, oranje; Vergrendeling: messing, vernikkeld; Afdichting: FKM; Aandraaimoment: 0,6...1,5 Nm; Afgeschermd kabel: afscherming niet verbonden



Aansluiting



	Aderkleuren :
BK =	zwart
BN =	bruin
BU =	blauw
WH =	wit