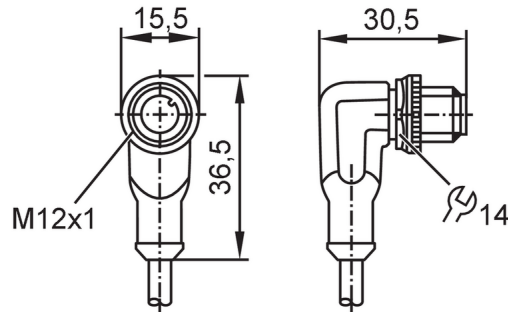




## Aansluitkabel met stekker male

ASTAH040MSS0003H04

Let op, neem de technische beschrijving in acht onder "Downloads"



### Toepassingsgebied

Bijzondere eigenschappen	Siliconen vrij; Halogeen vrij; Vergulde contacten; Toepasbaar in kabelrupsen
Applicatie	Industriële applicaties / fabrieksautomatisering; Toepassingen in verspanende machines, koel- en smeermiddelen
Siliconenvrij	ja

### Elektrische eigenschappen

Voedingsspanning [V]	< 250 AC / < 300 DC
Beschermklasse	II
Stroombelasting gezamenlijk [A]	4

### Omgevingsvariabelen

Omgevingstemperatuur [°C]	-25...90
Opmerking voor de omgevingstemperatuur	cULus: ...75 °C
Omgevingstemperatuur (bewegend) [°C]	-25...90
Opmerking voor de omgevingstemperatuur bewegend	cULus: ...75 °C
Opslagtemperatuur [°C]	-25...55
Luchtvochtigheid bij opslag [%]	10...100
Andere klimaat omstandigheden voor opslag volgens de vermelde klasse	1K22/ DIN 60721-3-1
Beschermklasse	IP 65; IP 67; IP 68; IP 69K

### Mechanische eigenschappen

Gewicht [g]	103,4
Afmetingen [mm]	30,5 x 15,5 x 36,5
Materiaal gegoten onderdeel	TPU
Materiaal overwerpmoer	messing, vernikkeld
Toepasbaar in kabelrupsen	ja



## Aansluitkabel met stekker male

ASTAH040MSS0003H04

Toepasbaar in kabelrupsen	buigradius bij bewegende applicaties	min. 10 x kabeldiameter
	bewegingssnelheid	max. 3,3 m/s voor een horizontale verplaatsing van 5 m en een maximale acceleratie van 5 m/s <sup>2</sup>
	buigcycli	> 5 Mio.
	torsiebelasting	± 180 °/m

Opmerkingen	
N.B.	Let op, neem de technische beschrijving in acht onder "Downloads"
Verpakkingseenheid	1 stuk

**Elektrische aansluiting**  
 Kabel: 3 m, PUR, Halogeen vrij, zwart, Ø 4,3 mm; 4 x 0,34 mm<sup>2</sup> (42 x Ø 0,1 mm)

**Elektrische aansluiting - stekker**  
 Connector: 1 x M12, haaks; codering: A; Contactpinnen: 4, verguld; Behuizing: TPU, oranje; Vergrendeling: messing, vernikkeld;  
 Aandraaimoment: 0,6...1,5 Nm



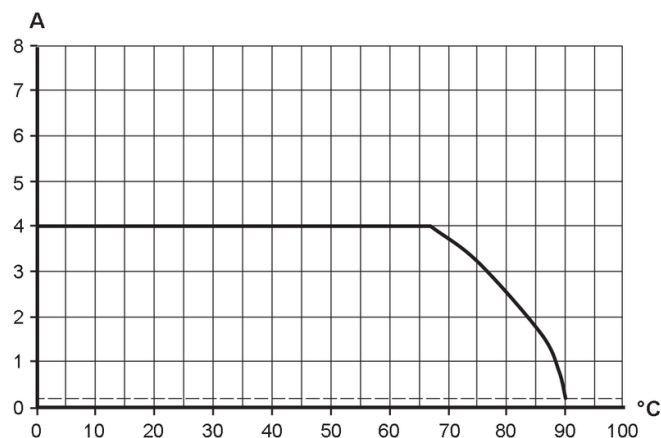
### Aansluiting

1	BN
2	WH
3	BU
4	BK

Aderkleuren :  
 BK = zwart  
 BN = bruin  
 BU = blauw  
 WH = wit

### Diagrammen en curves

Karakteristiek voor degeneratie



Derating I<sub>max</sub> \* 0,8 (DIN EN 60512-5-2)

X Omgevingstemperatuur [°C]

Y Stroom [A]