

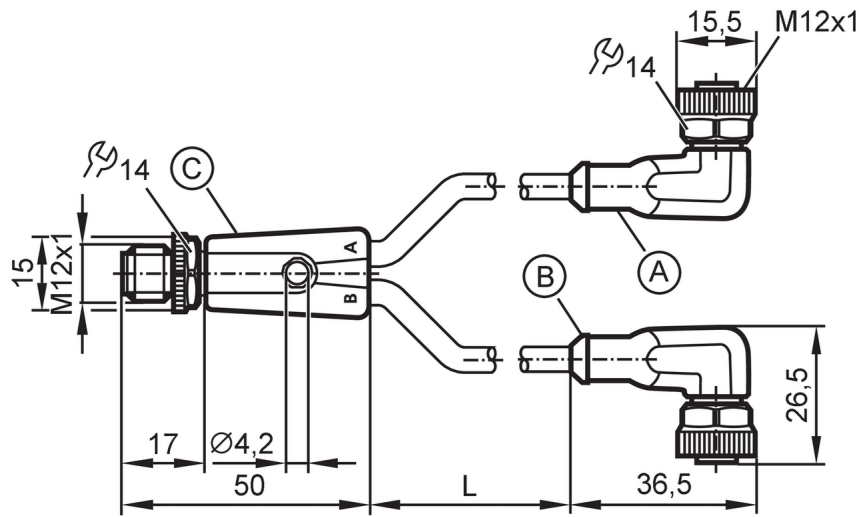
# EVC619



## Y-verbindingkabel

YDOAH040MSS0003H04STGH040MSS

Let op, neem de technische beschrijving in acht onder "Downloads"



### Toepassingsgebied

Bijzondere eigenschappen	Siliconen vrij; Halogeen vrij; Vergulde contacten; Toepasbaar in kabelrupsen
Applicatie	Industriële applicaties / fabrieksautomatisering; Toepassingen in verspanende machines, koel- en smeermiddelen
Siliconenvrij	ja

### Elektrische eigenschappen

Voedingsspanning [V]	< 60 AC/DC
Beschermklasse	II
Stroombelasting gezamenlijk [A]	4

### Omgevingsvariabelen

Omgevingstemperatuur [°C]	-25...90
Opmerking voor de omgevingstemperatuur	cULus: ...75
Omgevingstemperatuur (bewegend) [°C]	-25...90
Opmerking voor de omgevingstemperatuur bewegend	cULus: ...75
Opslagtemperatuur [°C]	-25...55
Luchtvochtigheid bij opslag [%]	10...100
Andere klimaat omstandigheden voor opslag volgens de vermelde klasse	1K22/ DIN 60721-3-1
Beschermklasse	IP 65; IP 67; IP 68; IP 69K

### Mechanische eigenschappen

Gewicht [g]	214
Materiaal gegoten onderdeel	TPU
Materiaal overwerpmoer	messing, vernikkeld
Materiaal afdichting	FKM

# EVC619



## Y-verbindingkabel

YDOAH040MSS0003H04STGH040MSS

Aantal poorten centraalverdelers	2
Toepasbaar in kabelrupsen	ja
Toepasbaar in kabelrupsen	buigradius bij bewegende applicaties min. 10 x kabeldiameter
	bewegingssnelheid max. 3,3 m/s voor een horizontale verplaatsing van 5 m en een maximale acceleratie van 5 m/s <sup>2</sup>
	buigcycli > 5 Mio.
	torsiebelasting ± 180 °/m

### Opmerkingen

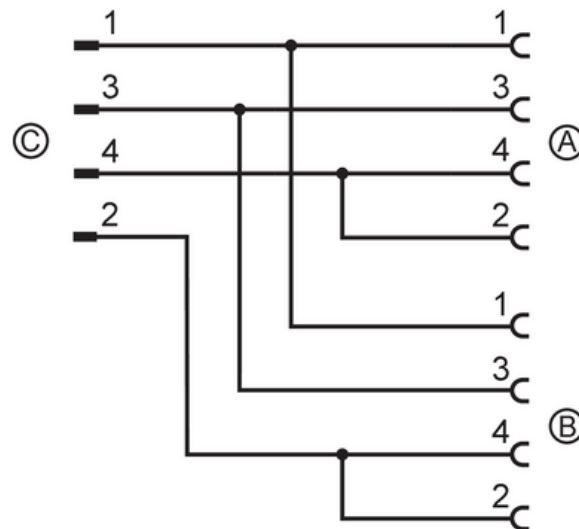
N.B.	Let op, neem de technische beschrijving in acht onder "Downloads"
Verpakkingseenheid	1 stuk

### Elektrische aansluiting - stekker C

Connector: 1 x M12, recht; codering: A; Contactpinnen: 4, verguld; Behuizing: TPU, oranje; Vergrendeling: messing, vernikkeld;  
Aandraaimoment: 0,6...1,5 Nm



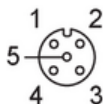
### Aansluiting



### Elektrische aansluiting - bus A/B

Kabel: 3 m, PUR, Halogeen vrij, zwart, Ø 4,3 mm; 4 x 0,34 mm<sup>2</sup> (42 x Ø 0,1 mm)

Connector: 2 x M12, haaks; codering: A; Contactpinnen: 4, verguld; Behuizing: TPU, oranje; Vergrendeling: messing, vernikkeld;  
Afdichting: FKM; Aandraaimoment: 0,6...1,5 Nm

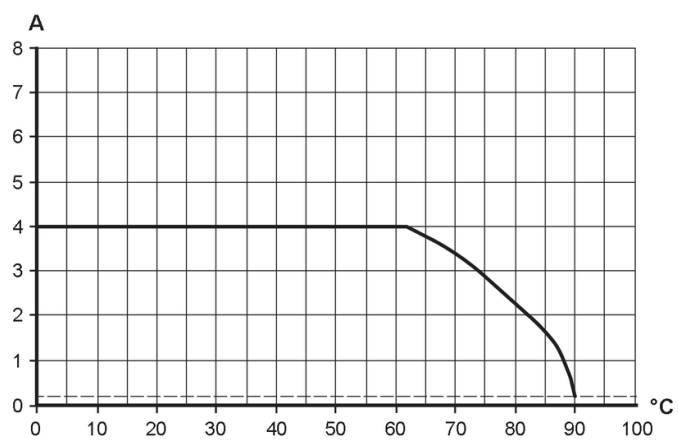




## Y-verbindingkabel

YDOAH040MSS0003H04STGH040MSS

### Diagrammen en curves



Derating  $I_{max} * 0,8$  DIN EN 60512-5-2

X Omgevingstemperatuur [°C]

Y Stroom [A]