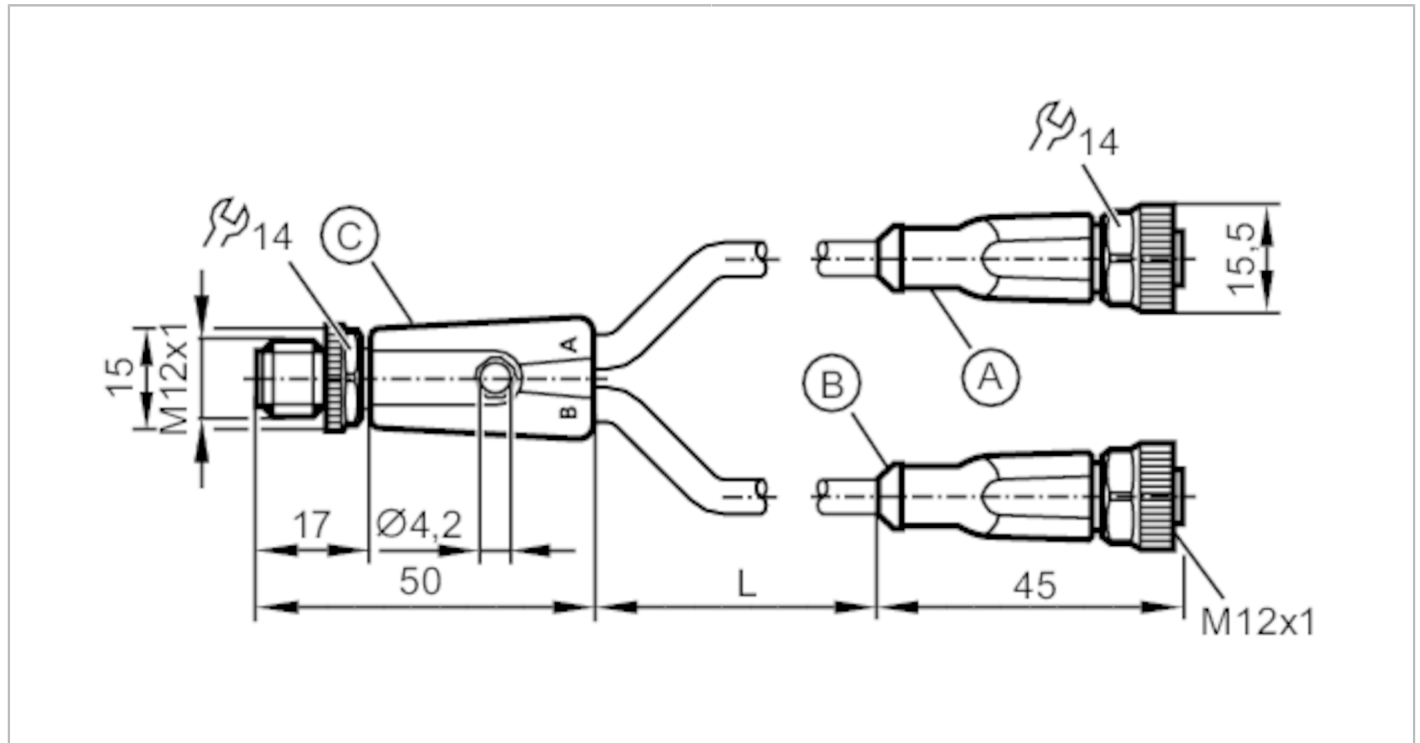


EVC614



Y-verbindingkabel

YDOGH050MSS00,3H05STGH050MSS



Toepassingsgebied

Bijzondere eigenschappen Siliconen vrij; Halogeen vrij; Vergulde contacten; Toepasbaar in kabelrupsen

Siliconenvrij ja

Elektrische eigenschappen

Voedingsspanning [V] < 60 AC/DC

Beschermklasse II

Stroombelasting gezamenlijk [A] 3

Omgevingsvariabelen

Omgevingstemperatuur [°C] -25...90

Omgevingstemperatuur (bewegend) [°C] -25...90

Beschermklasse IP 65; IP 67; IP 68; IP 69K



Y-verbindingkabel

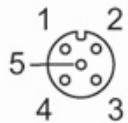
YDOGH050MSS00,3H05STGH050MSS

Mechanische eigenschappen		
Gewicht [g]	72,4	
Materialen	Aansluitkabel met stekker male: TPU oranje; Aansluitkabel met connector female: TPU oranje; Afdichting: FKM	
Materiaal overwerpmoer	messing, vernikkeld / messing, vernikkeld	
Aantal poorten centraalverdeler	2	
Toepasbaar in kabelrupsen	ja	
Toepasbaar in kabelrupsen	buigradius bij bewegende applicaties	min. 10 x kabeldiameter
	bewegingssnelheid	max. 3,3 m/s voor een horizontale verplaatsing van 5 m en een maximale acceleratie van 5 m/s ²
	buigcycli	> 5 Mio.
	torsiebelasting	± 180 °/m

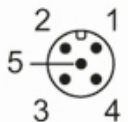
Opmerkingen	
N.B.	Let op, neem de technische beschrijving in acht onder "Downloads"
Verpakkingseenheid	1 stuk

Elektrische aansluiting	
Kabel: 0,3 m, PUR, Halogeen vrij, zwart, Ø 4,6 mm; 5 x 0,34 mm ² (42 x Ø 0,1 mm)	

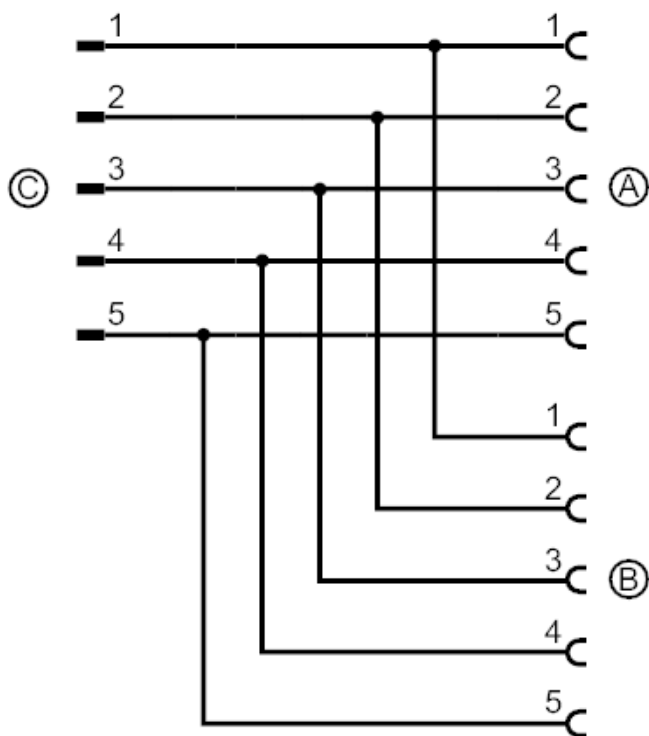
Elektrische aansluiting - bus	
Connector: 2 x M12; Vergrendeling: messing, vernikkeld; Contactpinnen: verguld; Aandraaimoment: 0,6...1,5 Nm	



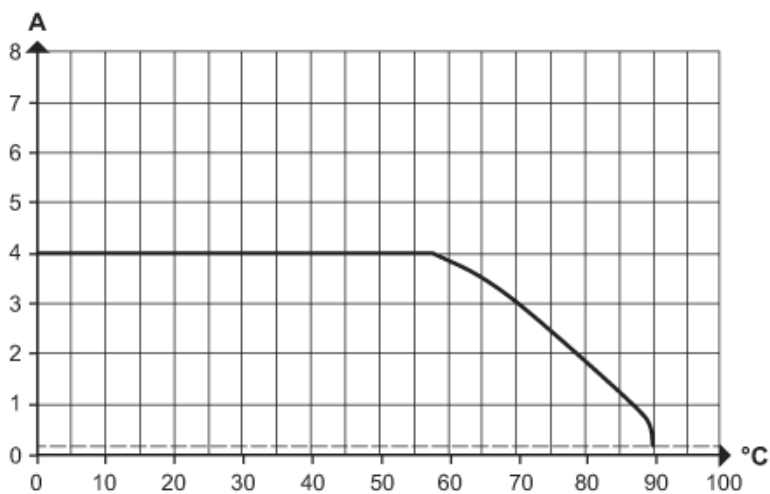
Elektrische aansluiting - stekker	
Connector: 2 x M12; Vergrendeling: messing, vernikkeld; Contactpinnen: verguld; Aandraaimoment: 0,6...1,5 Nm	



Aansluiting



Diagrammen en curves



Derating $I_{max} * 0,8$ DIN EN 60512-5-2

X Omgevingstemperatuur [°C]

Y Stroom [A]