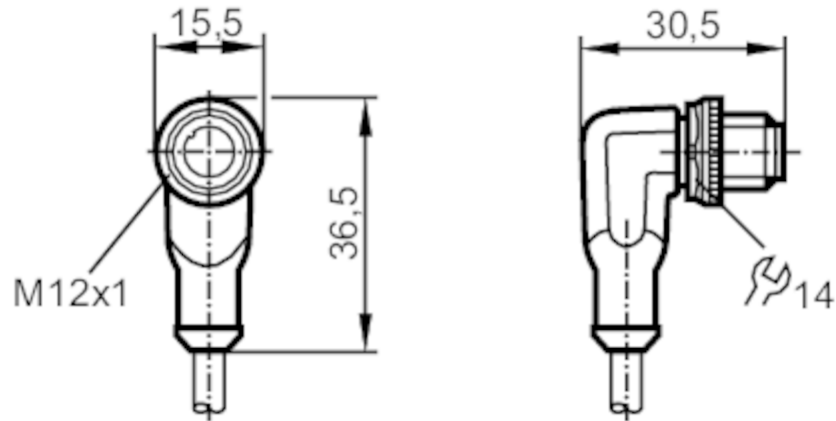


Aansluitkabel met stekker male

ASTAH030MSS0005H03



Toepassingsgebied		
Bijzondere eigenschappen	Siliconen vrij; Halogeen vrij; Vergulde contacten; Toepasbaar in kabelrupsen	
Siliconenvrij	ja	
Elektrische eigenschappen		
Voedingsspanning [V]	< 250 AC / < 300 DC	
Beschermklasse	II	
Stroombelasting gezamenlijk [A]	4	
Omgevingsvariabelen		
Omgevingstemperatuur [°C]	-25...90	
Omgevingstemperatuur (bewegend) [°C]	-25...90	
Beschermklasse	IP 65; IP 67; IP 68; IP 69K	
Mechanische eigenschappen		
Gewicht [g]	147,3	
Afmetingen [mm]	30,5 x 15,5 x 36,5	
Materialen	behuizing: TPU oranje	
Materiaal overwerpmoer	messing, vernikkeld	
Toepasbaar in kabelrupsen	ja	
Toepasbaar in kabelrupsen	buigradius bij bewegende applicaties	min. 10 x kabeldiameter
	bewegingssnelheid	max. 3,3 m/s voor een horizontale verplaatsing van 5 m en een maximale acceleratie van 5 m/s ²
	buigcycli	> 5 Mio.
	torsiebelasting	± 180 °/m

EVC593



Aansluitkabel met stekker male

ASTAH030MSS0005H03

Opmerkingen

N.B.	Let op, neem de technische beschrijving in acht onder "Downloads"
Verpakkingseenheid	1 stuk

Elektrische aansluiting

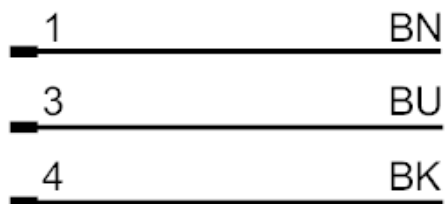
Kabel: 5 m, PUR, Halogeen vrij, zwart, Ø 4,3 mm; 3 x 0,34 mm² (42 x Ø 0,1 mm)

Elektrische aansluiting - stekker

Connector: 1 x M12, haaks; Vergrendeling: messing, vernikkeld; Contactpinnen: verguld; Aandraaimoment: 0,6...1,5 Nm



Aansluiting



Aderkleuren :

BK =	zwart
BN =	bruin
BU =	blauw