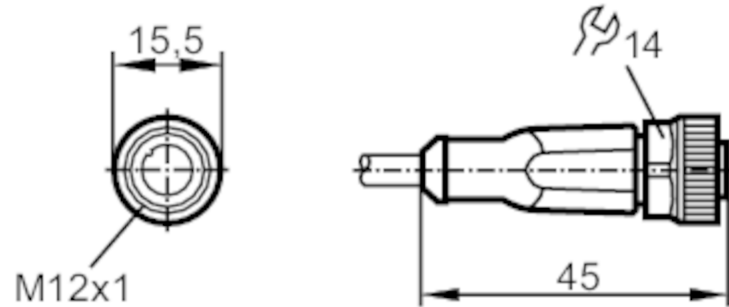




Aansluitkabel met connector female

ADOGH050MSS0050C05



Toepassingsgebied

Bijzondere eigenschappen

Siliconen vrij; Halogeen vrij; Vergulde contacten;
Afgeschermd kabel; Toepasbaar in kabelrupsen

Siliconenvrij

ja

Elektrische eigenschappen

Voedingsspanning [V]

< 30 AC / < 36 DC

Beschermklasse

III

Stroombelasting gezamenlijk [A]

4; (cULus: 3)

Omgevingsvariabelen

Omgevingstemperatuur [°C]

-25...90

Opmerking voor de
omgevingstemperatuur

cULus: ...75

Omgevingstemperatuur
(bewegend) [°C]

-25...90

Opmerking voor de
omgevingstemperatuur
bewegend

cULus: ...75

Beschermklasse

IP 65; IP 67; IP 68; IP 69K



Aansluitkabel met connector female

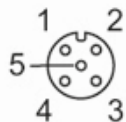
ADOGH050MSS0050C05

Mechanische eigenschappen		
Gewicht [g]	1928	
Afmetingen [mm]	15,5 x 15,5 x 45	
Materialen	behuizing: TPU oranje; Afdichting: FKM	
Materiaal overwerpmoer	messing, vernikkeld	
Toepasbaar in kabelrupsen	ja	
Toepasbaar in kabelrupsen	buigradius bij bewegende applicaties	min. 10 x kabeldiameter
	bewegingssnelheid	max. 3,3 m/s voor een horizontale verplaatsing van 5 m en een maximale acceleratie van 5 m/s ²
	buigcycli	≥ 2 Mio.
	torsiebelasting	± 180 °/m

Opmerkingen	
Verpakkingseenheid	1 stuk

Elektrische aansluiting	
Kabel: 50 m, PUR, Halogeen vrij, zwart, Ø 4,9 mm, Afgeschermd; 5 x 0,25 mm ² (32 x Ø 0,1 mm)	

Elektrische aansluiting - bus	
Connector: 1 x M12, recht; Vergrendeling: messing, vernikkeld; Contactpinnen: verguld; Aandraaimoment: 0,6...1,5 Nm; Afgeschermd kabel: afscherming niet verbonden	



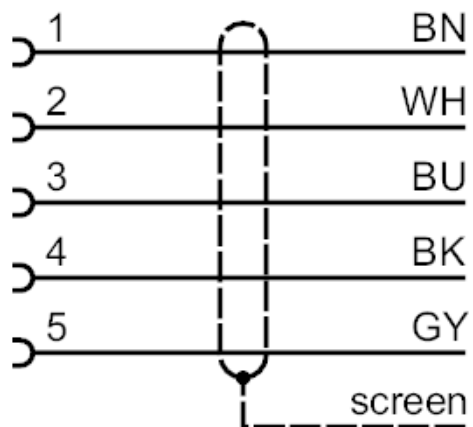
EVC562



Aansluitkabel met connector female

ADOGH050MSS0050C05

Aansluiting



Aderkleuren :

BK =	zwart
BN =	bruin
BU =	blauw
GY =	grijs
WH =	wit