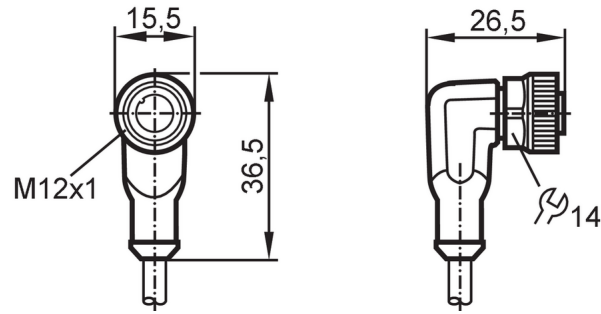


EVC542



Aansluitkabel met connector female

ADOAH040MSS0005K04



Toepassingsgebied

Bijzondere eigenschappen	Siliconen vrij; Halogeen vrij; Vergulde contacten; Afgeschermde kabel; Toepasbaar in kabelrupsen
Applicatie	Industriële applicaties / fabrieksautomatisering; Toepassingen in verspanende machines, koel- en smeermiddelen
Siliconenvrij	ja

Elektrische eigenschappen

Voedingsspanning [V]	< 50 AC / < 60 DC
Beschermklasse	III
Stroombelasting gezamenlijk [A]	4

Omgevingsvariabelen

Omgevingstemperatuur [°C]	-25...90
Opmerking voor de omgevingstemperatuur	cULus: ...75
Omgevingstemperatuur (bewegend) [°C]	-25...90
Opmerking voor de omgevingstemperatuur bewegend	cULus: ...75
Beschermklasse	IP 65; IP 67

Mechanische eigenschappen

Gewicht [g]	211,5
Afmetingen [mm]	26,5 x 15,5 x 36,5
Materiaal gegoten onderdeel	TPU
Materiaal overwerpmoer	messing, vernikkeld
Materiaal afdichting	FKM
Toepasbaar in kabelrupsen	ja
Toepasbaar in kabelrupsen	buigradius bij bewegende applicaties min. 10 x kabeldiameter
	bewegingssnelheid max. 3,3 m/s voor een horizontale verplaatsing van 5 m en een maximale acceleratie van 5 m/s ²
	buigcycli ≥ 2 Mio.
	torsiebelasting ± 180 °/m

Opmerkingen

Verpakkingseenheid	1 stuk
--------------------	--------

EVC542



Aansluitkabel met connector female

ADOAH040MSS0005K04

Elektrische aansluiting

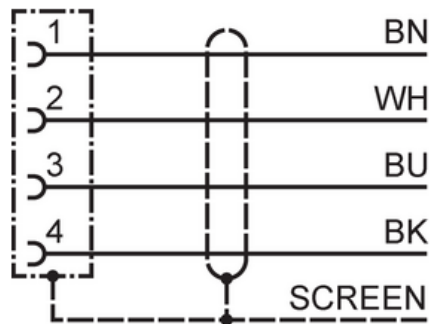
Kabel: 5 m, PUR, Halogeen vrij, zwart, Ø 4,9 mm, Afgeschermd; 4 x 0,34 mm² (42 x Ø 0,1 mm)

Elektrische aansluiting - bus

Connector: 1 x M12, haaks; codering: A; Contactpinnen: 4, verguld; Behuizing: TPU, oranje; Vergrendeling: messing, vernikkeld; Afdichting: FKM; Aandraaimoment: 0,6...1,5 Nm; Afgeschermd kabel: afscherming verbonden



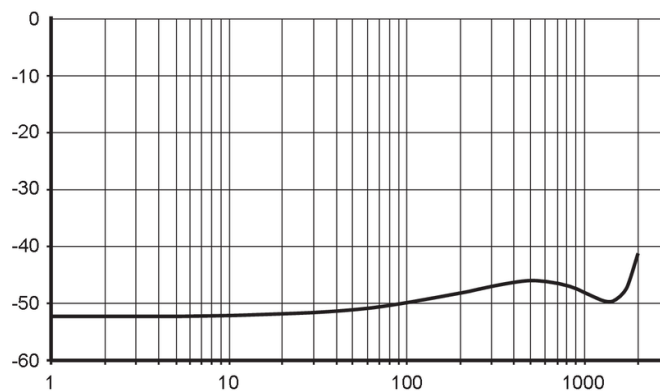
Aansluiting



	Aderkleuren :
BK =	zwart
BN =	bruin
BU =	blauw
WH =	wit

Diagrammen en curves

Afscherming dempingskarakteristiek



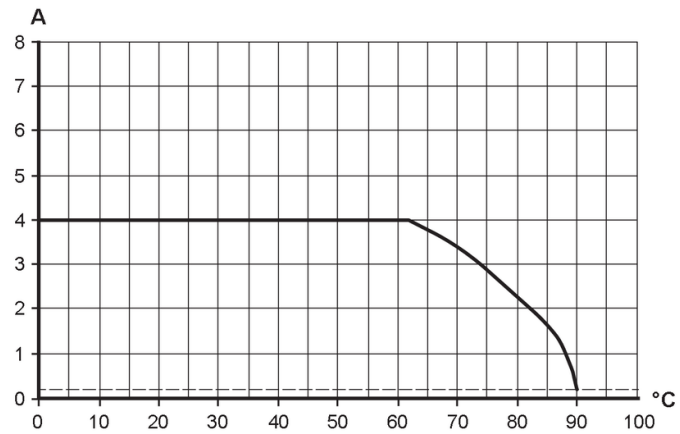
x frequentie (MHz)
y Afschermingskarakteristieken (dB)
volgens DIN EN 60512-23-3

EVC542



Aansluitkabel met connector female

ADOAH040MSS0005K04



Derating $I_{max} * 0,8$ DIN EN 60512-5-2

X Omgevingstemperatuur [°C]

Y Stroom [A]